

# HALTER, STÜTZEN, GRIFFE



AUSZUG AUS DEM GESAMTSORTIMENT

---

**VERSCHLÜSSE & BESCHLÄGE**  
FÜR TÜR, TOR, FENSTER & INNENAUSBAU



1



TREIBRIEGEL  
KANTRIEGEL  
SCHLÖSSER

2



ROHRKANTRIEGEL  
U-KANTRIEGEL  
RIEGEL

3



FESTSTELLER  
ANSCHLAGPUFFER

4



DRÜCKER  
PENDELTÜRBÄNDER  
E-ÖFFNER

5



FENSTERBESCHLÄGE



DENISAFETY –  
MECHANISCHE  
NACHRÜSTSICHERUNGEN  
FÜR FENSTER & TÜREN

6



HALTER  
STÜTZEN  
GRIFFE



## 6

**HALTER, STÜTZEN, GRIFFE**

» Über DENI <sup>®</sup> .....	6
» Historie .....	7
» Geländerstützen.....	10
» Trennwandstützen.....	18
» Zubehör » Geländer- und Trennwandstützen.....	22
» Handgriffe .....	23
» Hut- und Mantelhaken.....	27

# QUALITÄT UND FUNKTION AUS TRADITION 100 JAHRE DENI®



**Vom Handwerk, zur industriellen Fertigung, zur individuellen Lösung – 100 Jahre Partner für Handwerk, Großhandel und Industrie.**

Die Niederhoff & Dellenbusch GmbH & Co. KG – kurz DENI® – entwickelt, produziert und vertreibt Beschläge, Verschlüsse und Sicherheitstechnik für Türen, Tore und Fenster. Individuelle Verschlusslösungen sowie Stanz- und Gussteile in Lohnfertigung runden unser Angebotsportfolio ab.

Wir beliefern den einschlägigen Fachhandel und die Industrie im In- und Ausland mit eigenen Produkten und Handelswaren.

## Handwerk und modernste Produktion

Qualifizierte Mitarbeiter/-innen, ein moderner Maschinenpark und ein flexibles ERP-System garantieren optimale Qualität zu fairen Preisen. Unser Qualitätsmanagementsystem ist nach DIN EN ISO 9001:2015 zertifiziert.



### Weltweit führender Standort

Wir sind Teil der Schlüsselregion Velbert/Heiligenhaus – der weltweit führende Standort für Sicherungstechnik mit über über 70 Unternehmen in der Sicherungs- und Beschlagtechnik. Mit den angeschlossenen Zulieferbranchen, wie Elektrotechnik-, Werkzeug- und Maschinenbau-, Gießerei-, Oberflächen-

behandlungs-, Formenbau- und anderen Betrieben, macht dies die Schlüsselregion zum führenden Standort für innovative Sicherungstechnologien.

Über 15.000 Menschen arbeiten hier täglich daran, Häuser und Autos noch sicherer zu machen.



# 1921



NIEDERHOFF & DELLENBUSCH

### 17.12.1921: Unternehmensgründung.

Robert Niederhoff und die Brüder Fritz und Ewald Dellenbusch gründen Niederhoff & Dellenbusch zur Herstellung von Schnitt- und Biegewerkzeugen.

### Vorkriegsjahre: Wachstum der Unternehmung und des Fertigungsprogramms.

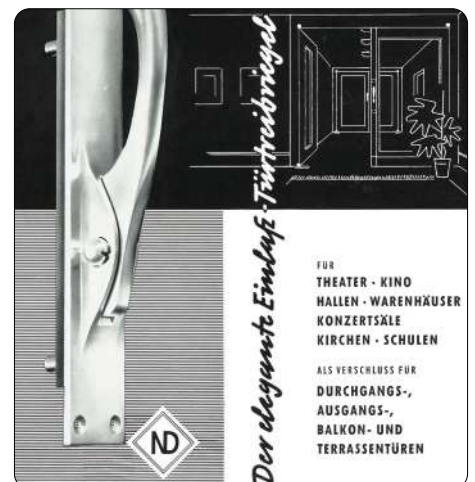
Um dem wachsenden Bedarf gerecht zu werden, zieht die Fabrikation 1927 zum "Nordring" in Heilingenhaus. Neben dem Angebot von Verschlüssen und Beschlägen für den Export werden gusseiserne Beschläge entwickelt, die bis heute als "historische Beschläge" produziert werden.



# 1949

### 1945 – 1949: Zusammenbruch und Neuanfang.

1945 verliert das Unternehmen seine stärksten Absatzgebiete Ostpreußen, Pommern und Schlesien. 1946 stirbt der Mitbegründer und technische Leiter Ewald Dellenbusch. Unter der Führung von Fritz Dellenbusch richtet DENI neu auf Westdeutschland und das westliche Ausland aus.



**1996 DIN EN ISO 9001**  
Erstmalige Zertifizierung



**2002 DENI Vario**  
Türtreibriegel mit  
einstellbarer  
Drehrichtung



**2009 Pendeltürbänder**



**1982 DENI Porta**  
Türtreibriegel



**2000 FH-Garnitur**  
aus Aluminium  
und Edelstahl



**2004 DENI Plano**  
Tortreibriegel  
komplett aus  
Edelstahl-Blech



**2005 DENI**  
Eintragung des  
Markennamens



**2010 DENI Comfort**  
Türfeststeller mit  
Öffnungsautomatik

# 1950

**1950 - 1969: Wiederaufbau und Wirtschaftswunder.**

Diese Jahre sind geprägt von dem hohen Bedarf nach Qualitätsbeschlägen bedingt durch den Wiederaufbau. DENI – unter der Führung von Heinz Dellenbusch – erweitert die Fertigung durch eine moderne Presserei und eine Leichtmetallgießerei. Der Grundstein für die kommenden Jahre ist gelegt.

**1970 - 1989: Fokus Beschlaglösungen für den Holz- und Metallbau.**

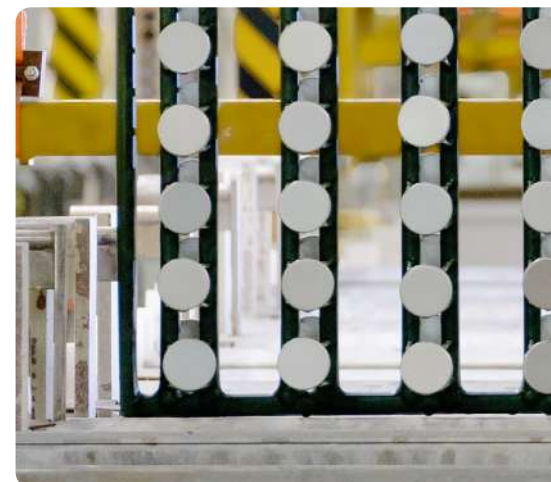
Das Produktprogramm wurde in enger Abstimmung mit den Bedürfnissen des Bauhandwerks und der Industrie erweitert. Eine Vielzahl der heutigen Produkte haben hier ihren Entwicklungsursprung.

**Seit 1996: Qualitätsoffensive. Einführung des Qualitätsmanagementsystems nach DIN EN ISO 9001.**

Mit der Übergabe der Geschäftsführung an Reinhard Dellenbusch optimiert DENI die Produktion und das Management. Ständige Verbesserung der Qualität und Ausrichtung aller Tätigkeiten auf den Kunden sind seitdem Leitbild der Unternehmung.

**Präzision bis zum Finish**

Durch die weitestgehend automatisierte Galvanik realisieren wir perfekte Oberflächen in engsten Farbtoleranzen.





**2012 DENI Robusto**  
Türfeststeller für  
schwere Türen im  
Objekt



**2015 DENISAFETY**  
Mechanische Nachrüst-  
sicherungen für Fenster  
und Türen – VDS geprüft  
und für sicher befunden.



**2014 DENI Plano 2.0**  
Tortreibriegel

**OGRO**

  
**DENI**<sup>®</sup>



# 2021

## **2002 – 2017: Neuausrichtung am Markt.**

Neben dem klassischen Baubeschlag werden dem Großhandel und der Industrie nun auch individuelle Verschlusslösungen sowie Aluminiumussteile angeboten.

Volker Kirchberg übernimmt die Geschäftsführung. Mit dem Ausscheiden von Reinhard Dellenbusch und Franz-Josef Eickelmann verstärkt Andreas Schmitt als Prokurist und technischer Leiter das Management-Team. Seit dem 1. Januar 2016 teilen Volker Kirchberg und Andreas Schmitt sich als Mitgesellschafter des Unternehmens die Geschäftsführung.

## **2018 - 2021: DENI & OGRO. Erweiterung des Angebotes und Erhöhung der Produktionskapazitäten.**

Mit der OGRO Beschlagtechnik GmbH als Schwester-marke unter der gleichen Führungsmannschaft kann DENI und OGRO flexibler auf die Marktanforderungen reagieren. Mit dem zusätzlichen Produktprogramm von Premium Türdrückern, Griffstangen und Fenstergriffen bieten wir so unseren Kunden umfassende Beschlag-lösungen für Türen und Tore.

**Ein Ansprechpartner von der individuellen Lösung bis zur industriellen Fertigung.**



## 5200 GELÄNDERSTÜTZE



- gewölbte Auflage
- Ausladung 64 mm
- Wandplatte Ø 53 mm
- mit M8-Innengewinde
- für Stangen Ø 30 mm

- Gusseisen

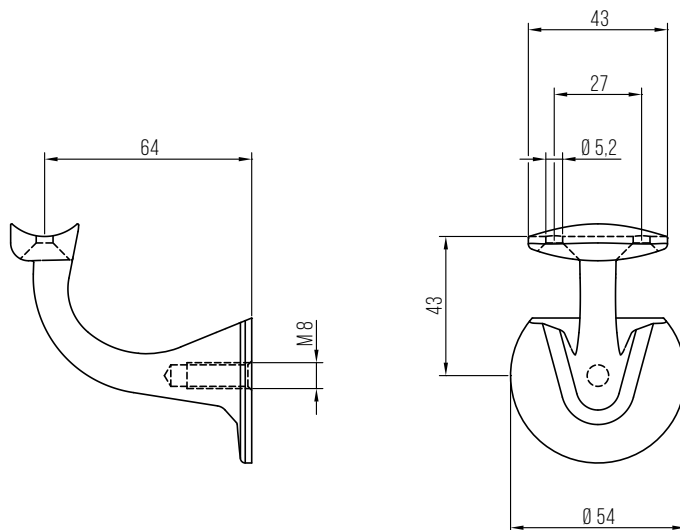
### ZUBEHÖR

- 5805 Stockschraube (80 mm)

### IM LIEFERUMFANG ENTHALTEN

- 5805 Stockschraube (60 mm)

Ausführung	Art.-Nr.
Gusseisen, schwarz einbrennlackiert	5200 0000 20
Gusseisen, galvanisch verzinkt	5200 0000 33
Gusseisen, RAL 9016 weiß beschichtet	5200 0000 73



## 5200 GELÄNDERSTÜTZE



- gewölbte Auflage
- Ausladung 64 mm
- Wandplatte Ø 53 mm
- mit M8-Innengewinde
- für Stangen Ø 30 mm

- Messing, poliert

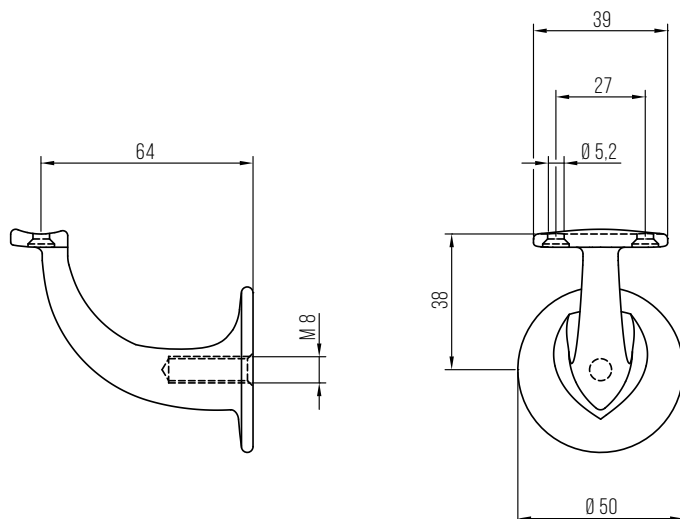
### ZUBEHÖR

- 5805 Stockschraube (80 mm)

### IM LIEFERUMFANG ENTHALTEN

- 5805 Stockschraube (60 mm)

Ausführung	Art.-Nr.
Messing, poliert	5200 0000 43

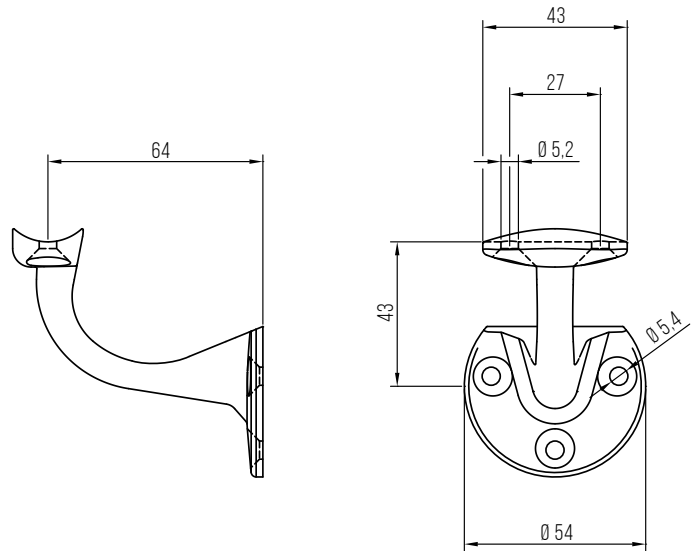


## 5202 GELÄNDERSTÜTZE



- gewölbte Auflage
  - Ausladung 64 mm
  - Wandplatte Ø 55 mm
  - mit 3 Anschraublöchern
  - für Stangen Ø 30 mm
- Gusseisen

Ausführung	Art.-Nr.
Gusseisen, schwarz einbrennlackiert	5202 0000 20
Gusseisen, galvanisch verzinkt	5202 0000 33
Gusseisen, RAL 9016 weiß beschichtet	5202 0000 73

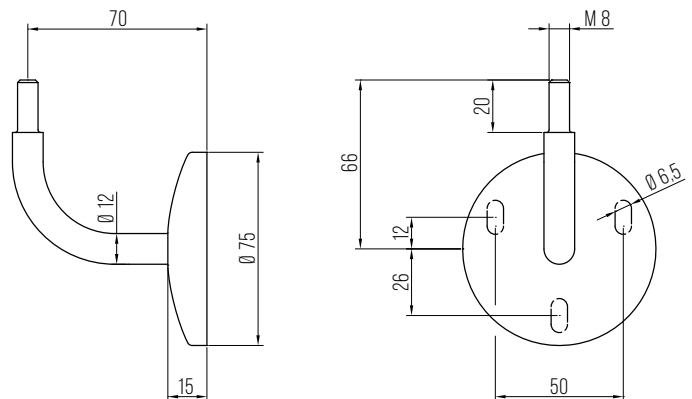


## 5205 GELÄNDERSTÜTZE



- ohne Auflage, mit M8-Gewinde
  - Ausladung 70 mm
  - Wandplatte Ø 75 mm
  - mit 3 Anschraublöchern
- Edelstahl, rostfrei

Ausführung	Art.-Nr.
ohne Abdeckrosette	5205 0010 83
mit Abdeckrosette (entspricht Abb.)	5205 0011 83

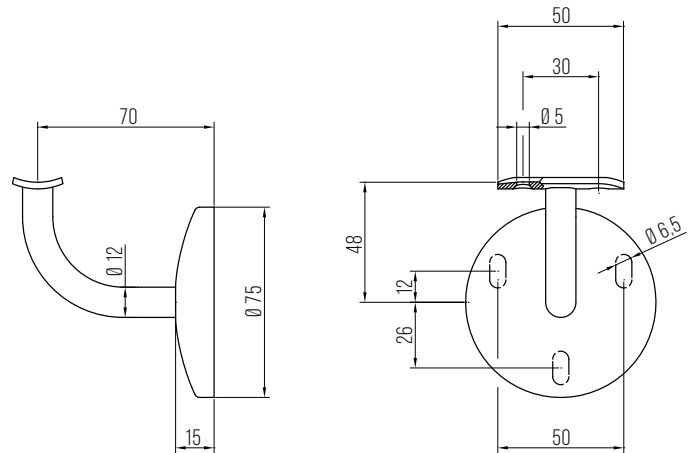


## 5205 GELÄNDERSTÜTZE



- gewölbte Auflage
  - Ausladung 70 mm
  - Wandplatte Ø 75 mm
  - mit 3 Anschraublöchern
  - für Stangen Ø 40 mm
- Edelstahl, rostfrei

Ausführung	Art.-Nr.
ohne Abdeckrosette	5205 0110 83
mit Abdeckrosette (entspricht Abb.)	5205 0111 83

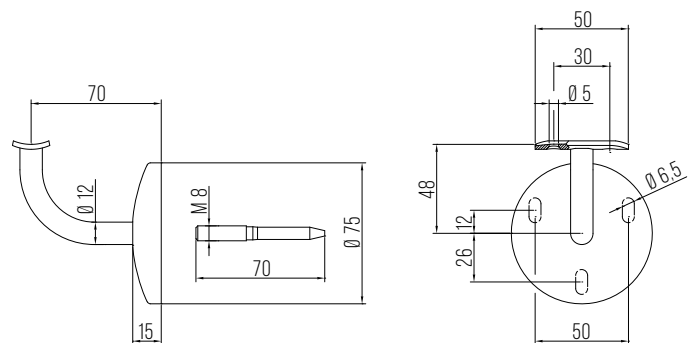


## 5205 GELÄNDERSTÜTZE



- gewölbte Auflage
  - Ausladung 70 mm
  - Wandplatte Ø 75 mm
  - für Stangen Ø 40 mm
- Edelstahl, rostfrei
- IM LIEFERUMFANG ENTHALTEN**
- M8-Stockschraube (70 mm)

Ausführung	Art.-Nr.
mit Abdeckrosette	5205 0121 83



## 5205 GELÄNDERSTÜTZE



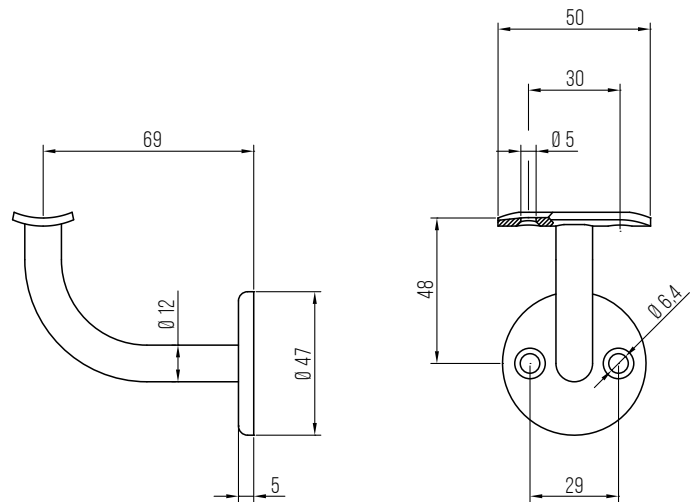
- gewölbte Auflage
  - Ausladung 69 mm
  - Wandplatte Ø 47 mm
  - mit 2 Anschraublöchern
  - für Stangen Ø 40 mm
- Edelstahl, rostfrei

### Ausführung

ohne Abdeckrosette

### Art.-Nr.

5205 0130 83



## 5210 GELÄNDERSTÜTZE MIT SEITLICH VERSTELLBARER AUFLAGE



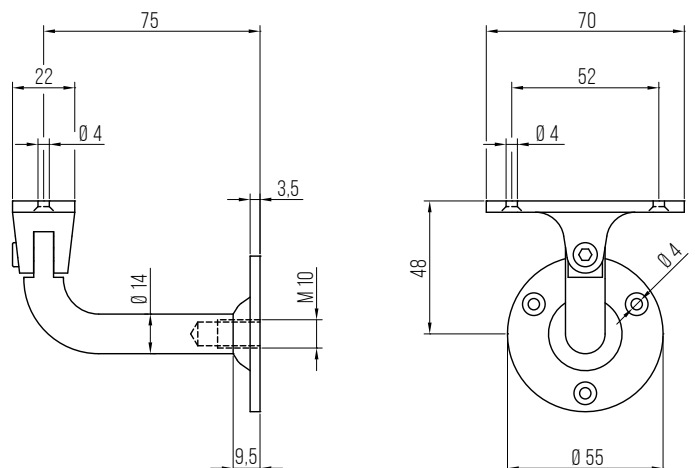
- flache Auflage, seitlich verstellbar
  - Ausladung 75 mm
  - Wandplatte Ø 55 mm
  - mit M10-Innengewinde
  - mit 3 Anschraublöchern
- Messing, poliert

### Ausführung

Messing, poliert

### Art.-Nr.

5210 0012 43



## 5210 GELÄNDERSTÜTZE MIT SEITLICH VERSTELLBARER AUFLAGE



- gewölbte Auflage, seitlich verstellbar
- Ausladung 70 mm
- Wandplatte Ø 55 mm
- mit M8-Innengewinde
- mit Stockschraube
- für Stangen Ø 32 mm
- Leichtmetall, silber eloxiert

### ZUBEHÖR

- 5805 Stockschraube (80 mm)

### IM LIEFERUMFANG ENTHALTEN

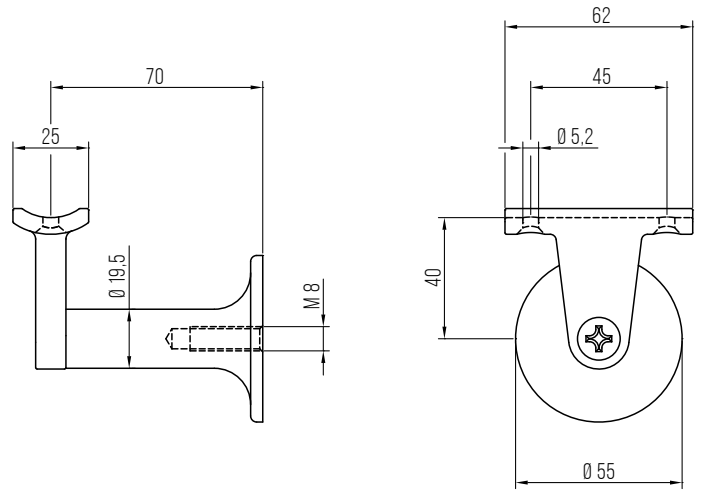
- 5805 Stockschraube (60 mm)

#### Ausführung

Leichtmetall, silber eloxiert

#### Art.-Nr.

5210 0000 01



## 5210 GELÄNDERSTÜTZE MIT SEITLICH VERSTELLBARER AUFLAGE



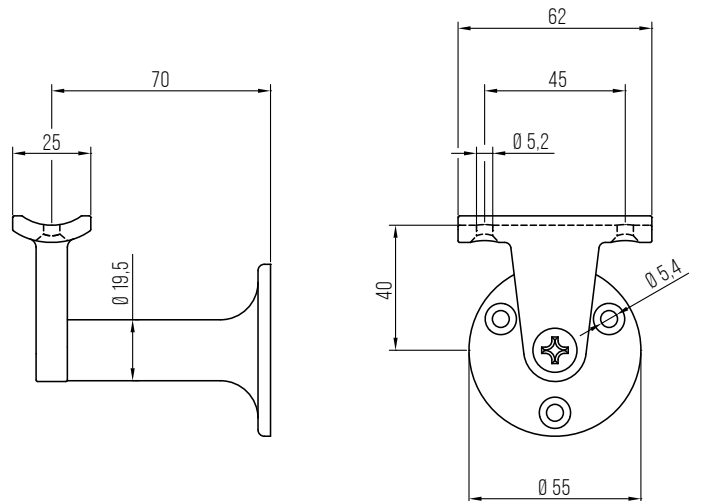
- gewölbte Auflage, seitlich verstellbar
- Ausladung 70 mm
- Wandplatte Ø 55 mm
- mit 3 Anschraublöchern
- für Stangen Ø 32 mm
- Leichtmetall, silber eloxiert

#### Ausführung

Leichtmetall, silber eloxiert

#### Art.-Nr.

5210 0002 01



## 5225 ABSTANDHALTER, VERSTELLBAR



- Hülse mit Gewindestift
- Schraubplatte mit Stellbolzen
- Deckplatte mit Durchgangsloch
- Verstellbereich 54-70 mm

- Leichtmetall, silber eloxiert

### IM LIEFERUMFANG ENTHALTEN

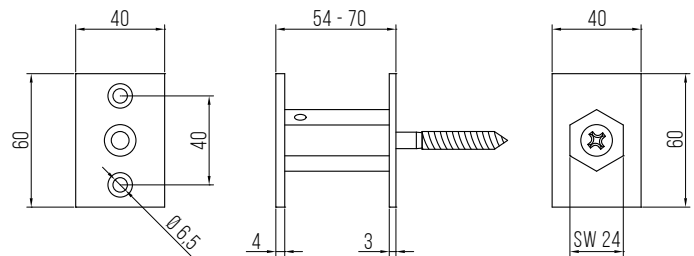
- Gewindestift M6 x 6 DIN 914

#### Ausführung

Leichtmetall, silber eloxiert

#### Art.-Nr.

5225 0000 01



## 5230 GELÄNDERSTÜTZE



- gewölbte Auflageplatte
- Ausladung 64 mm
- Wandplatte mit M8-Innengewinde
- für Stangen Ø 50 mm

- Leichtmetall oder Edelstahl

### ZUBEHÖR

- 5805 Stockschraube (80 mm)

### IM LIEFERUMFANG ENTHALTEN

- 5805 Stockschraube (60 mm)

#### Ausführung

Leichtmetall, silber eloxiert

Leichtmetall, RAL 9016 weiß beschichtet

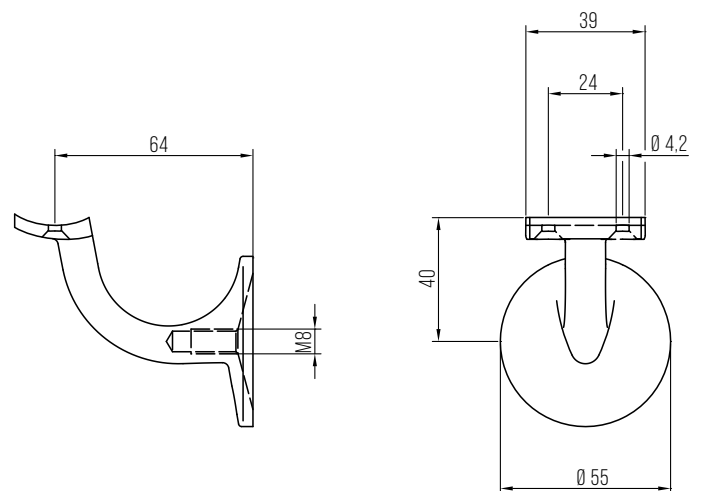
Edelstahl rostfrei, matt gebürstet

#### Art.-Nr.

5230 0000 01

5230 0000 73

5230 0000 83



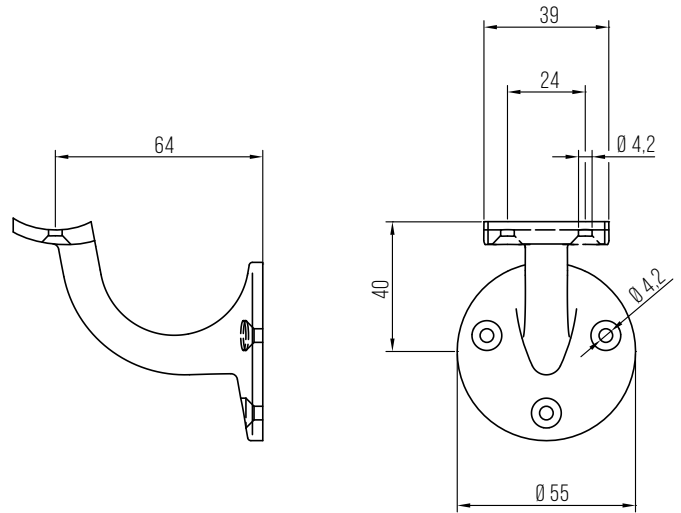
## 5232 GELÄNDERSTÜTZE



- gewölbte Auflageplatte
- Ausladung 64 mm
- Wandplatte mit 3 Schraublöchern
- für Stangen  $\varnothing$  50 mm

- Leichtmetall oder Edelstahl

Ausführung	Art.-Nr.
Leichtmetall, silber eloxiert	5232 0000 01
Leichtmetall, RAL 9016 weiß beschichtet	5232 0000 73
Edelstahl rostfrei, matt gebürstet	5232 0000 83



## 5235 GELÄNDERSTÜTZE



- flache Auflageplatte
- Ausladung 64 mm
- Wandplatte mit M8-Innengewinde

- Leichtmetall oder Edelstahl

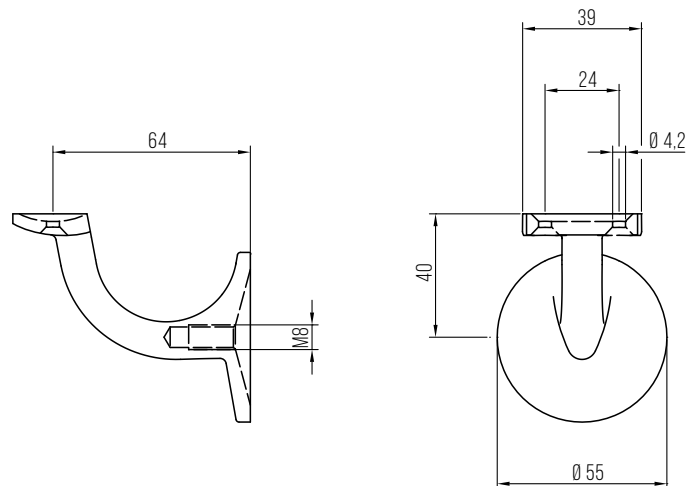
### ZUBEHÖR

- 5805 Stockschraube (80 mm)

### IM LIEFERUMFANG ENTHALTEN

- 5805 Stockschraube (80 mm)

Ausführung	Art.-Nr.
Leichtmetall, silber eloxiert	5235 0000 01
Leichtmetall, RAL 9016 weiß beschichtet	5235 0000 73
Edelstahl rostfrei, matt gebürstet	5235 0000 83



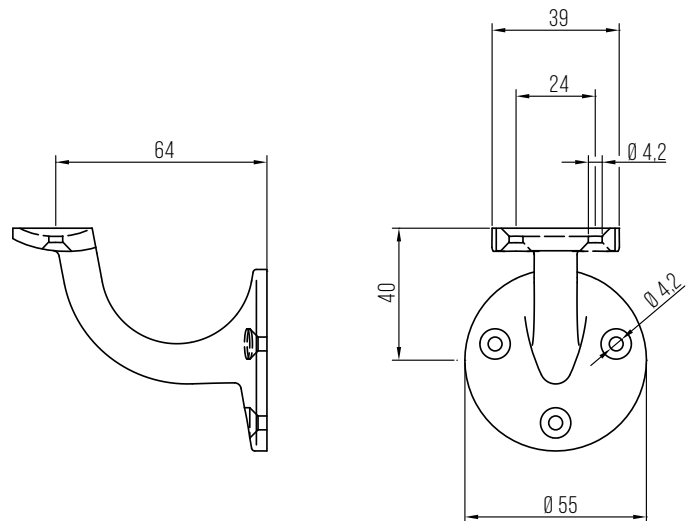


## 5237 GELÄNDERSTÜTZE



- flache Auflageplatte
- Ausladung 64 mm
- Wandplatte mit 3 Schraublöchern
- Leichtmetall

Ausführung	Art.-Nr.
Leichtmetall, silber eloxiert	5237 0000 01
Leichtmetall, RAL 9016 weiß beschichtet	5237 0000 73

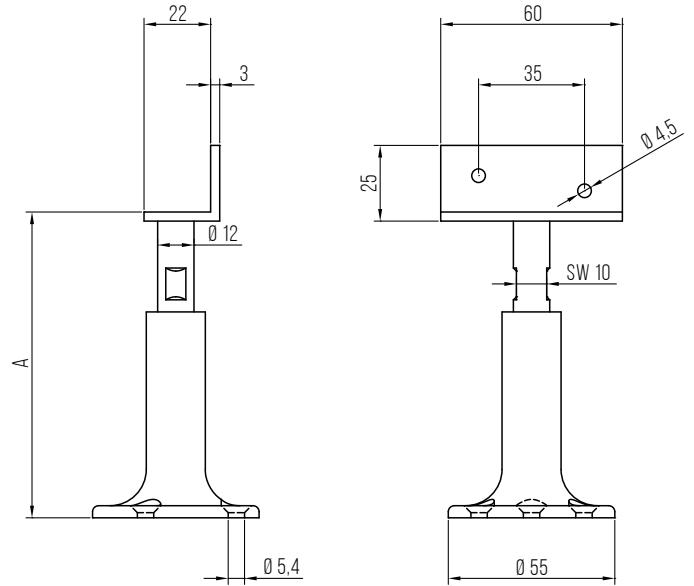


## 5247 TRENNWANDSTÜTZE



- höhenverstellbar mit M12-Gewinde
- 2 Höhen: 100-120 mm / 150-170 mm
- mit Auflegewinkel
- Bodenplatte
- mit 3 Anschraublöchern
- Leichtmetall, silber eloxiert

A	Ausführung	Art.-Nr.
100 - 120 mm	Leichtmetall, silber eloxiert	5247 0120 01
150 - 170 mm	Leichtmetall, silber eloxiert	5247 0170 01

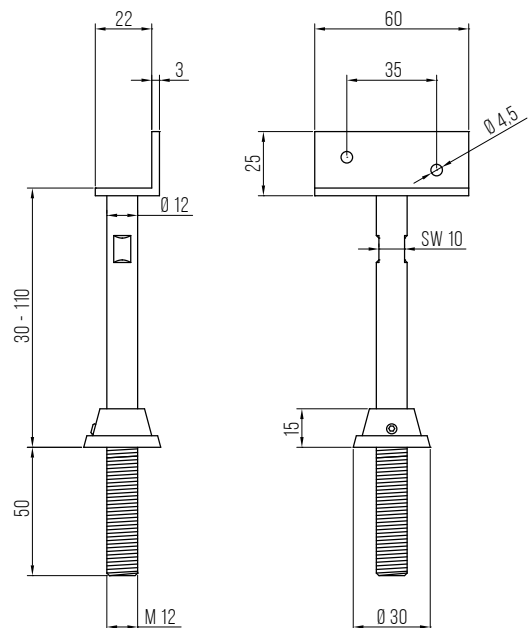


## 5248 TRENNWANDSTÜTZE



- höhenverstellbar 30-110 mm
- mit verstellbarer Leichtmetallrosette
- mit Auflegewinkel
- mit M12-Gewinde zur Dübelbefestigung
- Leichtmetall, silber eloxiert

Ausführung	Art.-Nr.
Leichtmetall, silber eloxiert	5248 0000 01



## 5250 TRENNWANDSTÜTZE



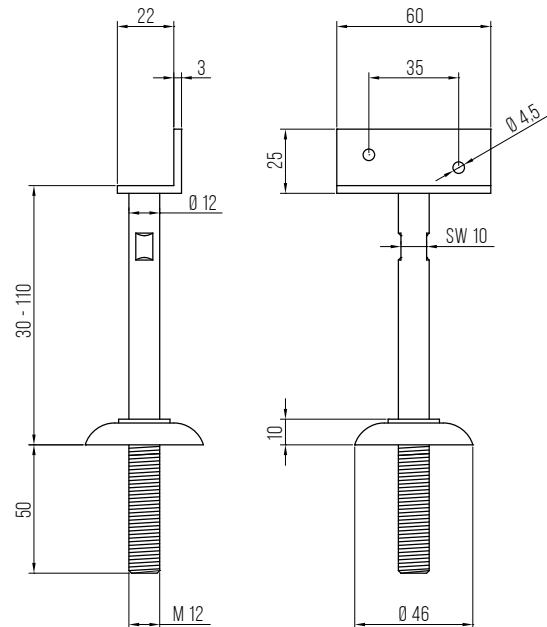
- höhenverstellbar 30-110 mm
- mit verstellbarer Kunststoffrosette
- mit Auflegewinkel
- mit M12-Gewinde zur Dübelbefestigung
- Leichtmetall, silber eloxiert

### Ausführung

Leichtmetall, silber eloxiert

### Art.-Nr.

5250 0000 01



## 5262 TRENNWANDSTÜTZE



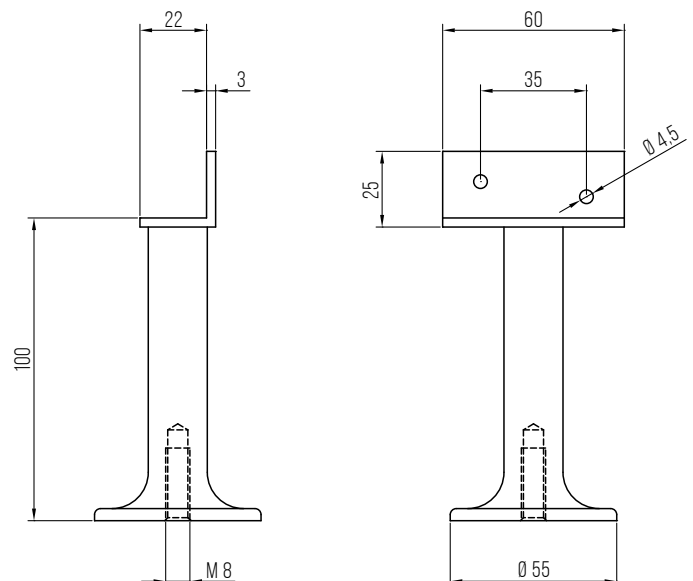
- feste Höhe 100 mm
- Leichtmetall, silber eloxiert
- mit Auflegewinkel
- Bodenplatte mit M8-Innengewinde
- Leichtmetall, silber eloxiert
- **IM LIEFERUMFANG ENTHALTEN**
- M8 x 60 mm Stockschraube

### Ausführung

Leichtmetall, silber eloxiert

### Art.-Nr.

5262 0000 01



## 5263 TRENNWANDSTÜTZE



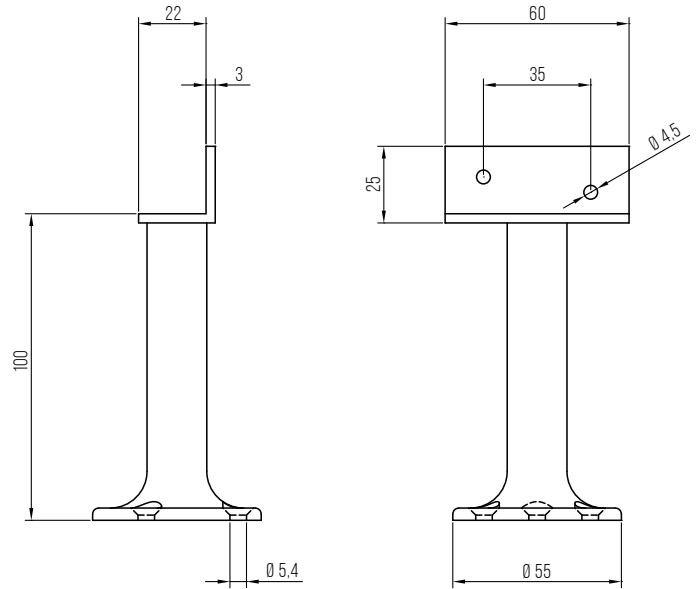
- feste Höhe 100 mm
- mit Auflegewinkel
- Bodenplatte mit 3 Anschraublöchern
- Leichtmetall, silber eloxiert

**Ausführung**

Leichtmetall, silber eloxiert

**Art.-Nr.**

5263 0000 01



## 5265 TRENNWANDSTÜTZE



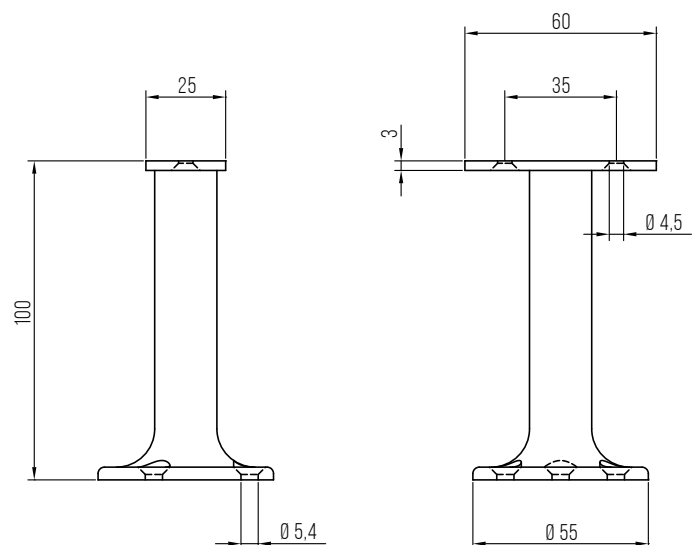
- feste Höhe 100 mm
- mit Auflageplatte
- Bodenplatte mit 3 Anschraublöchern
- Leichtmetall, silber eloxiert

**Ausführung**

Leichtmetall, silber eloxiert

**Art.-Nr.**

5265 0000 01



## 5266 TRENNWANDSTÜTZE



- feste Höhe 150 mm
- mit Auflegewinkel
- Bodenplatte mit M8-Innengewinde

- Leichtmetall, silber eloxiert

**IM LIEFERUMFANG ENTHALTEN**

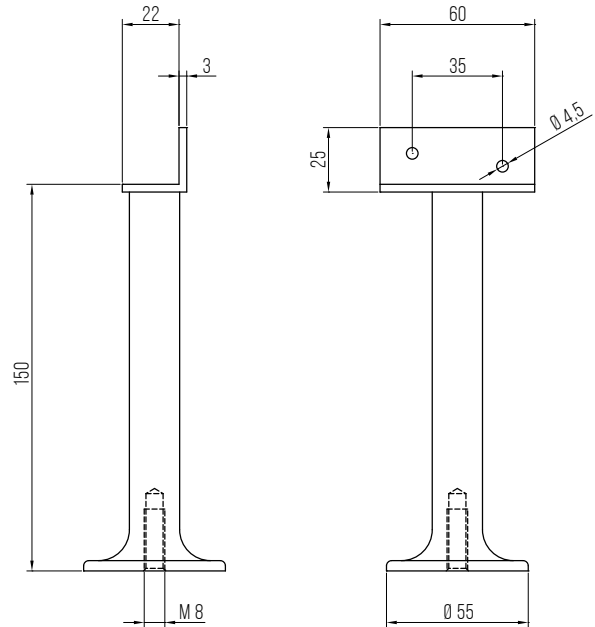
- M8 x 60 mm Stockschraube

**Ausführung**

**Art.-Nr.**

Leichtmetall, silber eloxiert

5266 0000 01



## 5267 TRENNWANDSTÜTZE



- feste Höhe 150 mm
- mit Auflegewinkel
- Bodenplatte mit 3 Anschraublöchern

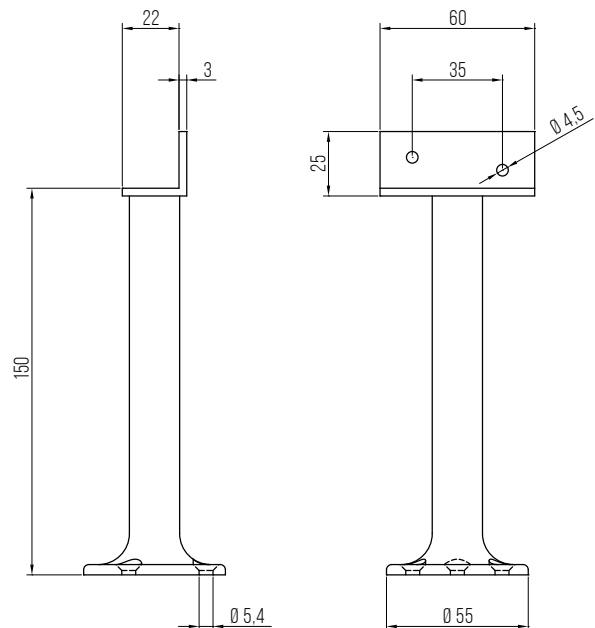
- Leichtmetall, silber eloxiert

**Ausführung**

**Art.-Nr.**

Leichtmetall, silber eloxiert

5267 0000 01



## 5269 TRENNWANDSTÜTZE



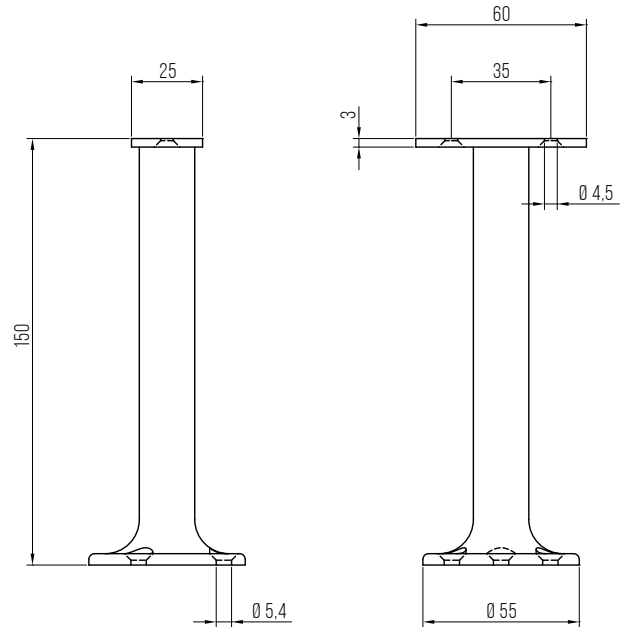
- feste Höhe 150 mm
- mit Auflageplatte
- Bodenplatte mit 3 Anschraublöchern
- Leichtmetall, silber eloxiert

**Ausführung**

Leichtmetall, silber eloxiert

**Art.-Nr.**

5269 0000 01



ZUBEHÖR FÜR

### GELÄNDERSTÜTZEN

5200 | 5210 | 5230 | 5235

### TRENNWANDSTÜTZEN

5262 | 5266

### 5805 STOCKSCHRAUBE-M8

**zu Geländerstützen**

Stahl, galvanisch verzinkt, M8



**Länge A**

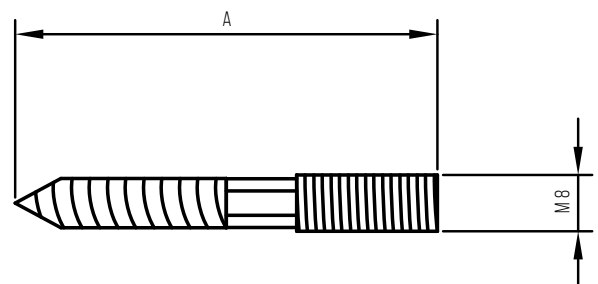
60 mm

80 mm

**Art.-Nr.**

5805 0060 33

5805 0080 33



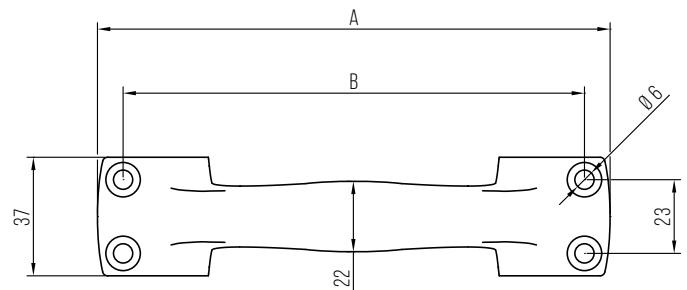
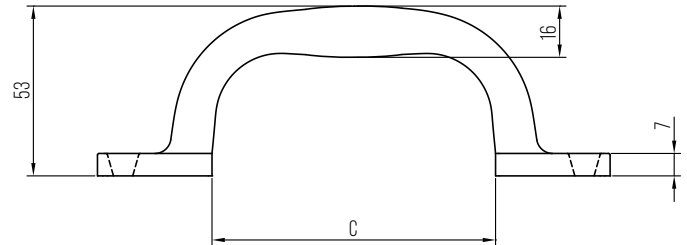
## 5121 HANDGRIFF



- Gusseisen
- 2 Längen: 160 mm / 180 mm
- beidseitig je 2 Anschraublöcher

- Gusseisen

A	B	C	Ausführung	Art.-Nr.
160	144	88	schwarz lackiert	5121 0160 20
185	164	108	schwarz lackiert	5121 0180 20
			galv. verzinkt	5121 0180 33



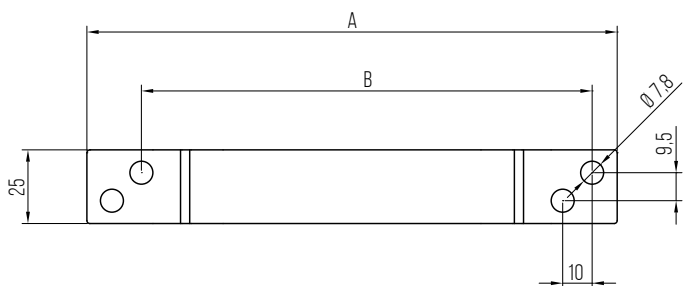
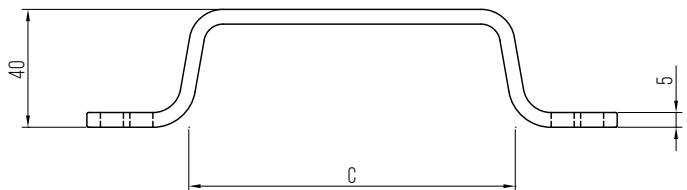
## 5122 HANDGRIFF



- 2 Längen: 180 mm / 200 mm
- beidseitig je 2 Anschraublöcher

- Flachstahl

A	B	C	Ausführung	Art.-Nr.
180	153	115	schwarz lackiert	5122 0180 20
			galv. verzinkt	5122 0180 33
200	172	133	galv. verzinkt	5122 0200 33



## 8521 HANDGRIFF

- Länge 190 mm
- beidseitig je 2 Anschraublöcher

- Leichtmetallguss
- silber eloxiert

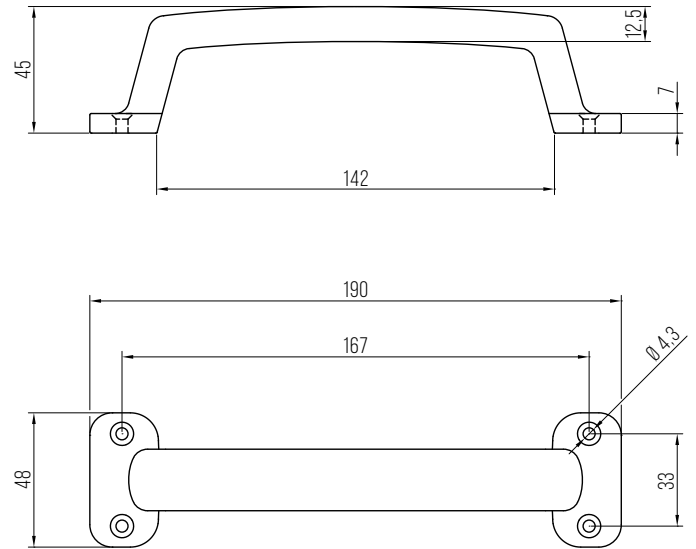


**Ausführung**

Leichtmetall, silber eloxiert

**Art.-Nr.**

8521 0190 01



## 8536 HANDGRIFF

- Länge 110 mm
- beidseitig je 1 Anschraubloch

- Leichtmetall
- silber eloxiert

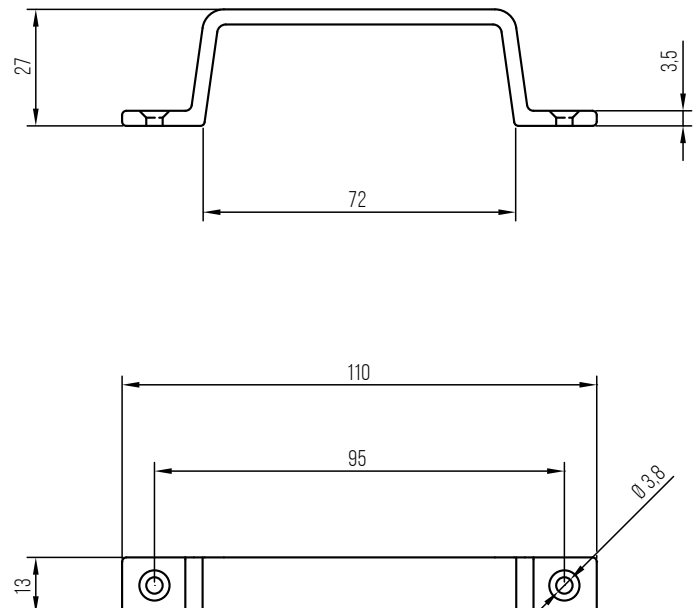


**Ausführung**

Leichtmetall, silber eloxiert

**Art.-Nr.**

8536 0110 01





## 8537 HANDGRIFF

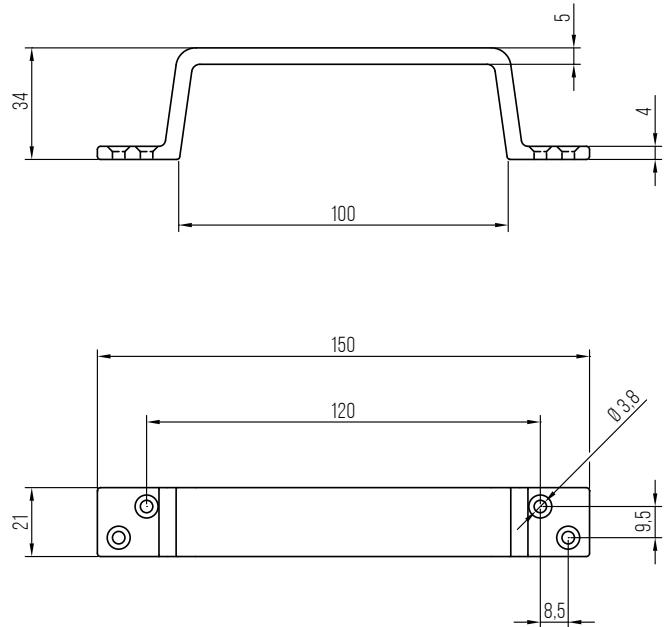
- Länge 150 mm
- beidseitig je 2 Anschraublöcher
- Leichtmetall
- silber eloxiert


**Ausführung**

Leichtmetall, silber eloxiert

**Art.-Nr.**

8537 0150 01



## 8538 HANDGRIFF

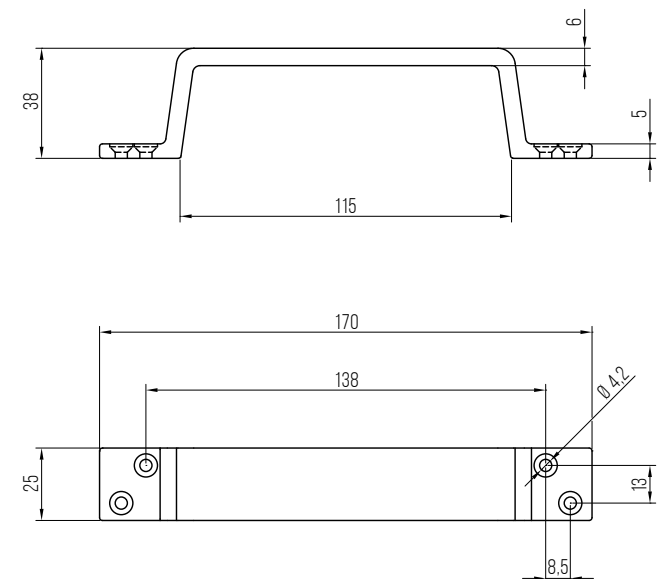
- Länge 170 mm
- beidseitig je 2 Anschraublöcher
- Leichtmetall
- silber eloxiert


**Ausführung**

Leichtmetall, silber eloxiert

**Art.-Nr.**

8538 0170 01

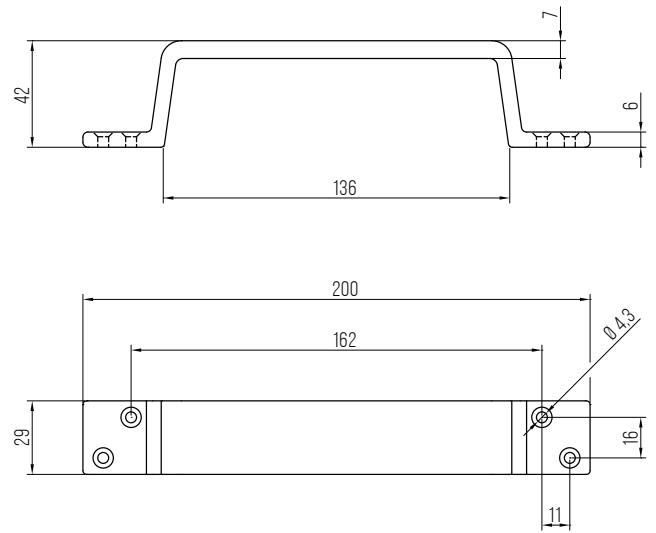


# 8539 HANDGRIFF

- Länge 200 mm
- Leichtmetall
- beidseitig je 2 Anschraublöcher
- silber eloxiert



Ausführung	Art.-Nr.
Leichtmetall, silber eloxiert	8539 0200 01



## 5040 HUTHAKEN



mit 2 Anschraublöchern

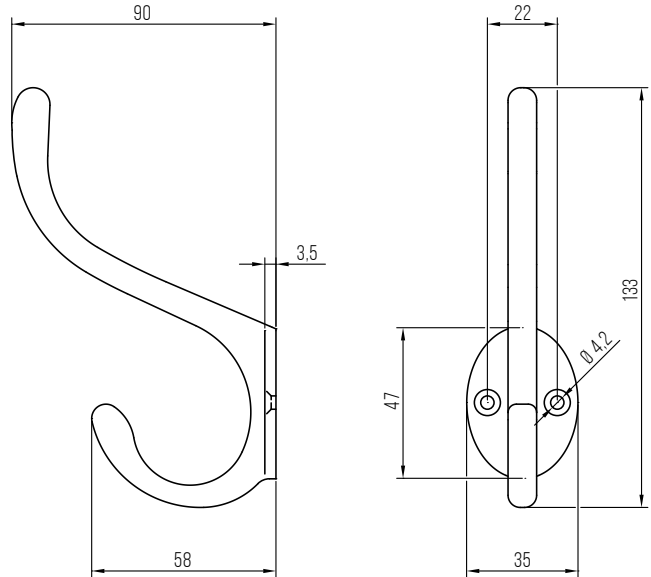
Gusseisen

### Ausführung

schwarz einbrennlackiert

### Art.-Nr.

5040 0000 20



## 5055 HUTHAKEN



mit 2 Anschraublöchern

Flachstahl

schwarz einbrennlackiert  
oder galvanisch verzinkt

### Ausführung

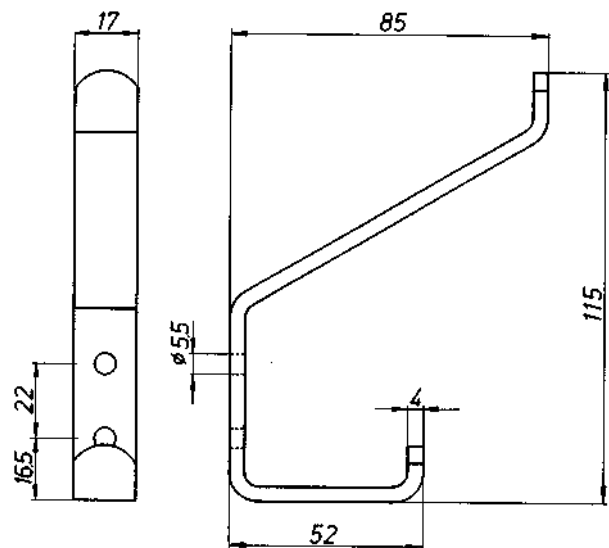
schwarz einbrennlackiert

galvanisch verzinkt

### Art.-Nr.

5055 0000 20

5055 0000 33



**SICHERHEITSTECHNIK  
BESCHLAGTECHNIK  
VERSCHLUSSTECHNIK  
GUSSTECHNIK**



**Niederhoff & Dellenbusch GmbH & Co. KG**

Donnenberger Str. 2  
D-42553 Velbert

Telefon: +49 2053 495-0  
Telefax: +49 2053 495-100  
info@deni.de

www.deni.de

Prospekt "Halter, Stützen, Griffe"  
Auszug aus dem Gesamtsortiment

Bildnachweise  
Titelbild und Warengruppenbilder im Innenteil:  
© www.spingys.com

Sonstige Produktfotos:  
© www.mantz-werbeagentur.de

Imagebilder S. 6-9: © DENI<sup>®</sup>, © www.spingys.com

Mit Erscheinen des Kataloges werden alle früheren  
Veröffentlichungen ungültig. Maße und sonstige Angaben  
entsprechen dem jetzigen Stand der Technik.  
Technische Änderungen behalten wir uns vor.  
Für Irrtümer und Druckfehler übernehmen wir keine Gewähr.

© DENI<sup>®</sup> 01/2024