



NIEDERHOFF & DELLENBUSCH

Hochwertige Beschläge für den  
Denkmalschutz und die Denkmalpflege





**Liebe Geschäftspartner,  
liebe Leser mit Interesse an alten Beschlägen,**

klassische Baubeschläge spielen traditionell eine zentrale Rolle im Fertigungssortiment von Niederhoff & Dellenbusch. So sind wir dem Thema "Historische Beschläge" bis heute treu geblieben. Im vorliegenden Prospekt stellen wir Ihnen unsere Fensterdrehstangen vor. Die vier Grundmodelle "Osnabrück", "Bremen", "Holstein" und "Schwerin" kommen traditionellerweise vorwiegend im Norden Deutschlands zum Einsatz. Neben den hier vorgestellten Fensterdrehstangen finden Sie bei uns außerdem andere hochwertige Beschlag-Klassiker vom gusseisernen Türdrücker oder Torfeststeller bis zu Geländerstützen aus Messing. Unser Sortiment umfasst die Funktionsschwerpunkte Fenster, Tür und Tor sowie eine gut sortierte Auswahl weiterer Artikel, die ebenfalls in der Baurestaurierung und in der Denkmalpflege ihre Anwendung finden. Jedes einzelne unserer Produkte repräsentiert dabei die hohen Maßstäbe, die wir an das eingesetzte Material wie auch an die Verbindung von traditionellem Handwerk und modernsten Fertigungsverfahren anlegen.

Und wenn Sie einmal bei uns nicht fündig werden, hat unser Technikteam immer ein offenes Ohr für Sie. Sprechen Sie uns an!

Beste Grüße aus Heiligenhaus

*Volker Kirchberg* *Andreas Schmitt*

Volker Kirchberg & Andreas Schmitt

Geschäftsführende Gesellschafter



### Firmenportrait

Beschlagtechnik, Verschlusstechnik und – seit einigen Jahren – Sicherheitstechnik sowie Gusstechnik: Das sind die vier Säulen, auf denen der Erfolg des Heiligenhauser Traditionsunternehmens Niederhoff & Dellenhoff, kurz DENI, beruht.

Mit seinen individuell gefertigten Baubeschlägen, Verschlusslösungen und Aluminiumgussteilen beliefert der Hersteller Kunden in ganz Deutschland sowie im europäischen Ausland. Dabei blickt das 1921 gegründete Unternehmen auf beinahe ein Jahrhundert Firmengeschichte am Standort Heiligenhaus zurück. Dort ist es bis heute ansässig und hat seine Produktionskapazität in 2013 durch Zukauf und Umbau von 1.800 Quadratmetern Hallenfläche weiter ausgebaut.

DENI versteht sich als Partner des Fachhandels und konzentriert sich auf die Maßanfertigung gefragter Nischenprodukte in den vier genannten Geschäftsfeldern.





# Fensterdrehstangen

Artikel-Nr.	Artikelbezeichnung	Modell	E/A	Anzahl Flügel
Osnabrücker Fensterdrehstange				
	Stahl galvanisch verzinkt mit einem Ruderfanghaken 9500 9111 33 mit zwei Stangenendhaken 9500 9411 33 mit zwei Krollhaken 9500 9081 33 mit vier Einbohrkloben 9500 9401 33			
9501 1111 33	Querruder rechts, Länge 1.000 mm, Knopf Messing poliert	O	E	1
9501 1112 33	Querruder rechts, Länge 1.000 mm, Knopf Messing vernickelt	O	E	1
9501 1121 33	Querruder rechts, Länge 1.300 mm, Knopf Messing poliert	O	E	1
9501 1122 33	Querruder rechts, Länge 1.300 mm, Knopf Messing vernickelt	O	E	1
9501 1131 33	Querruder rechts, Länge 1.500 mm, Knopf Messing poliert	O	E	1
9501 1132 33	Querruder rechts, Länge 1.500 mm, Knopf Messing vernickelt	O	E	1
9501 1211 33	Querruder links, Länge 1.000 mm, Knopf Messing poliert	O	E	1
9501 1212 33	Querruder links, Länge 1.000 mm, Knopf Messing vernickelt	O	E	1
9501 1221 33	Querruder links, Länge 1.300 mm, Knopf Messing poliert	O	E	1
9501 1222 33	Querruder links, Länge 1.300 mm, Knopf Messing vernickelt	O	E	1
9501 1231 33	Querruder links, Länge 1.500 mm, Knopf Messing poliert	O	E	1
9501 1232 33	Querruder links, Länge 1.500 mm, Knopf Messing vernickelt	O	E	1

Osnabrücker Fensterdrehstange				
	Stahl galvanisch verzinkt mit einem Ruderfanghaken 9500 9121 33 mit zwei Stangenendhaken 9500 9421 33 mit vier Einbohrkloben 9500 9401 33 mit zwei Nockenwinkel 9500 9091 33 mit einem Keil 9500 9191 33			
9501 2111 33	Querruder rechts, Länge 1.000 mm, Knopf Messing poliert	O	A	1
9501 2112 33	Querruder rechts, Länge 1.000 mm, Knopf Messing vernickelt	O	A	1
9501 2121 33	Querruder rechts, Länge 1.300 mm, Knopf Messing poliert	O	A	1
9501 2122 33	Querruder rechts, Länge 1.300 mm, Knopf Messing vernickelt	O	A	1
9501 2131 33	Querruder rechts, Länge 1.500 mm, Knopf Messing poliert	O	A	1
9501 2132 33	Querruder rechts, Länge 1.500 mm, Knopf Messing vernickelt	O	A	1
9501 2211 33	Querruder links, Länge 1.000 mm, Knopf Messing poliert	O	A	1
9501 2212 33	Querruder links, Länge 1.000 mm, Knopf Messing vernickelt	O	A	1
9501 2221 33	Querruder links, Länge 1.300 mm, Knopf Messing poliert	O	A	1
9501 2222 33	Querruder links, Länge 1.300 mm, Knopf Messing vernickelt	O	A	1
9501 2231 33	Querruder links, Länge 1.500 mm, Knopf Messing poliert	O	A	1
9501 2232 33	Querruder links, Länge 1.500 mm, Knopf Messing vernickelt	O	A	1

**Legende Tabelle Fensterdrehstangen:**

**O** Fensterdrehstange Modell Osnabrück  
**B** Fensterdrehstange Modell Bremen  
**H** Fensterdrehstange Modell Holstein

**S** Fensterdrehstange Modell Schwerin  
**E** Einwärts öffnend  
**A** Auswärts öffnend

**1 bzw. 2** Anzahl der Flügel



# Fensterdrehstangen

Artikel-Nr.	Artikelbezeichnung	Modell	E/A	Anzahl Flügel
Osnabrücker Fensterdrehstange				
	Stahl galvanisch verzinkt mit zwei Stangenendhaken 9500 9411 33 mit vier Einbohrkloben 9500 9401 33 mit einem Ruderfanghaken 9500 9111 33 mit zwei Krollhaken 9500 9081 33			
	9502 1111 33 Querruder rechts, Länge 1.000 mm, Knopf Messing poliert	O	E	2
	9502 1112 33 Querruder rechts, Länge 1.000 mm, Knopf Messing vernickelt	O	E	2
	9502 1121 33 Querruder rechts, Länge 1.300 mm, Knopf Messing poliert	O	E	2
	9502 1122 33 Querruder rechts, Länge 1.300 mm, Knopf Messing vernickelt	O	E	2
	9502 1131 33 Querruder rechts, Länge 1.500 mm, Knopf Messing poliert	O	E	2
	9502 1132 33 Querruder rechts, Länge 1.500 mm, Knopf Messing vernickelt	O	E	2

Osnabrücker Fensterdrehstange				
	Stahl galvanisch verzinkt mit einem Ruderfanghaken 9500 9111 33 mit einem Keil 9500 9191 33 mit zwei Stangenendhaken 9500 9421 33 mit vier Einbohrkloben 9500 9401 33 mit zwei Blattstiften 9500 9431 33			
	9502 2111 33 Querruder rechts, Länge 1.000 mm, Knopf Messing poliert	O	A	2
	9502 2112 33 Querruder rechts, Länge 1.000 mm, Knopf Messing vernickelt	O	A	2
	9502 2121 33 Querruder rechts, Länge 1.300 mm, Knopf Messing poliert	O	A	2
	9502 2122 33 Querruder rechts, Länge 1.300 mm, Knopf Messing vernickelt	O	A	2
	9502 2131 33 Querruder rechts, Länge 1.500 mm, Knopf Messing poliert	O	A	2
	9502 2132 33 Querruder rechts, Länge 1.500 mm, Knopf Messing vernickelt	O	A	2

**Legende Tabelle Fensterdrehstangen:**


**O** Fensterdrehstange Modell Osnabrück  
**B** Fensterdrehstange Modell Bremen  
**H** Fensterdrehstange Modell Holstein


**S** Fensterdrehstange Modell Schwerin  
**E** Einwärts öffnend  
**A** Auswärts öffnend

**1 bzw. 2** Anzahl der Flügel



# Fensterdrehstangen

	Artikel-Nr.	Artikelbezeichnung	Modell	E/A	Anzahl Flügel
		Stahl galvanisch verzinkt mit zwei Einbohrkloben 9500 9401 33 mit zwei Stangenendhaken 9500 9421 33 mit zwei Nockenwinkeln 9500 9091 33 mit einem Winkelschließblech 9510 9231 33			
	9511 2110 43	Griff rechts, Länge 1.000 mm, Hebel Messing poliert	B	A	1
	9511 2110 44	Griff rechts, Länge 1.000 mm, Hebel Messing vernickelt	B	A	1
	9511 2120 43	Griff rechts, Länge 1.300 mm, Hebel Messing poliert	B	A	1
	9511 2120 44	Griff rechts, Länge 1.300 mm, Hebel Messing vernickelt	B	A	1
	9511 2130 43	Griff rechts, Länge 1.500 mm, Hebel Messing poliert	B	A	1
	9511 2130 44	Griff rechts, Länge 1.500 mm, Hebel Messing vernickelt	B	A	1
	9511 2210 43	Griff links, Länge 1.000 mm, Hebel Messing poliert	B	A	1
	9511 2210 44	Griff links, Länge 1.000 mm, Hebel Messing vernickelt	B	A	1
	9511 2220 43	Griff links, Länge 1.300 mm, Hebel Messing poliert	B	A	1
	9511 2220 44	Griff links, Länge 1.300 mm, Hebel Messing vernickelt	B	A	1
	9511 2230 43	Griff links, Länge 1.500 mm, Hebel Messing poliert	B	A	1
	9511 2230 44	Griff links, Länge 1.500 mm, Hebel Messing vernickelt	B	A	1

		Stahl galvanisch verzinkt mit zwei Einbohrkloben 9500 9401 33 mit zwei Stangenendhaken 9500 9421 33 mit zwei Blattstiften 9500 9431 33 mit einem Muschelblech 9510 9071 33			
	9512 2110 43	Griff rechts, Länge 1.000 mm, Hebel Messing poliert	B	A	2
	9512 2110 44	Griff rechts, Länge 1.000 mm, Hebel Messing vernickelt	B	A	2
	9512 2120 43	Griff rechts, Länge 1.300 mm, Hebel Messing poliert	B	A	2
	9512 2120 44	Griff rechts, Länge 1.300 mm, Hebel Messing vernickelt	B	A	2
	9512 2130 43	Griff rechts, Länge 1.500 mm, Hebel Messing poliert	B	A	2
	9512 2130 44	Griff rechts, Länge 1.500 mm, Hebel Messing vernickelt	B	A	2
	9512 2210 43	Griff links, Länge 1.000 mm, Hebel Messing poliert	B	A	2
	9512 2210 44	Griff links, Länge 1.000 mm, Hebel Messing vernickelt	B	A	2
	9512 2220 43	Griff links, Länge 1.300 mm, Hebel Messing poliert	B	A	2
	9512 2220 44	Griff links, Länge 1.300 mm, Hebel Messing vernickelt	B	A	2
	9512 2230 43	Griff links, Länge 1.500 mm, Hebel Messing poliert	B	A	2
	9512 2230 44	Griff links, Länge 1.500 mm, Hebel Messing vernickelt	B	A	2

**Legende Tabelle Fensterdrehstangen:**

**O** Fensterdrehstange Modell Osabrück  
**B** Fensterdrehstange Modell Bremen  
**H** Fensterdrehstange Modell Holstein

**S** Fensterdrehstange Modell Schwerin  
**E** Einwärts öffnend  
**A** Auswärts öffnend

**1 bzw. 2** Anzahl der Flügel



# Fensterdrehstangen

	Artikel-Nr.	Artikelbezeichnung	Modell	E/A	Anzahl Flügel
		Stahl galvanisch verzinkt mit einem Ruderfanghaken 9500 9111 33 mit zwei Stangenendhaken 9500 9411 33 mit zwei Krollhaken 9500 9081 33 mit zwei Aufschraubkloben 9525 9001 33 mit zwei Aufschraubkloben 9525 9002 33 zur Befestigung auf dem Fensterrahmen			
	9531 1111 33	Querruder rechts, Länge 1.000 mm, Knopf Messing poliert	H	E	1
	9531 1112 33	Querruder rechts, Länge 1.000 mm, Knopf Messing vernickelt	H	E	1
	9531 1121 33	Querruder rechts, Länge 1.300 mm, Knopf Messing poliert	H	E	1
	9531 1122 33	Querruder rechts, Länge 1.300 mm, Knopf Messing vernickelt	H	E	1
	9531 1131 33	Querruder rechts, Länge 1.500 mm, Knopf Messing poliert	H	E	1
	9531 1132 33	Querruder rechts, Länge 1.500 mm, Knopf Messing vernickelt	H	E	1
	9531 1211 33	Querruder links, Länge 1.000 mm, Knopf Messing poliert	H	E	1
	9531 1212 33	Querruder links, Länge 1.000 mm, Knopf Messing vernickelt	H	E	1
	9531 1221 33	Querruder links, Länge 1.300 mm, Knopf Messing poliert	H	E	1
	9531 1222 33	Querruder links, Länge 1.300 mm, Knopf Messing vernickelt	H	E	1
	9531 1231 33	Querruder links, Länge 1.500 mm, Knopf Messing poliert	H	E	1
	9531 1232 33	Querruder links, Länge 1.500 mm, Knopf Messing vernickelt	H	E	1

		Stahl galvanisch verzinkt mit einem Ruderfanghaken 9500 9121 33 mit zwei Stangenendhaken 9500 9421 33 mit zwei Nockenwinkel 9500 9091 33 mit einem Keil 9500 9191 33 mit zwei Aufschraubkloben 9525 9001 33 mit zwei Aufschraubkloben 9525 9002 33 zur Befestigung auf dem Fensterrahmen			
	9531 2111 33	Querruder rechts, Länge 1.000 mm, Knopf Messing poliert	H	A	1
	9531 2112 33	Querruder rechts, Länge 1.000 mm, Knopf Messing vernickelt	H	A	1
	9531 2121 33	Querruder rechts, Länge 1.300 mm, Knopf Messing poliert	H	A	1
	9531 2122 33	Querruder rechts, Länge 1.300 mm, Knopf Messing vernickelt	H	A	1
	9531 2131 33	Querruder rechts, Länge 1.500 mm, Knopf Messing poliert	H	A	1
	9531 2132 33	Querruder rechts, Länge 1.500 mm, Knopf Messing vernickelt	H	A	1
	9531 2211 33	Querruder links, Länge 1.000 mm, Knopf Messing poliert	H	A	1
	9531 2212 33	Querruder links, Länge 1.000 mm, Knopf Messing vernickelt	H	A	1
	9531 2221 33	Querruder links, Länge 1.300 mm, Knopf Messing poliert	H	A	1
	9531 2222 33	Querruder links, Länge 1.300 mm, Knopf Messing vernickelt	H	A	1
	9531 2231 33	Querruder links, Länge 1.500 mm, Knopf Messing poliert	H	A	1
	9531 2232 33	Querruder links, Länge 1500 mm, Knopf Messing vernickelt	H	A	1

**Legende Tabelle Fensterdrehstangen:**

**O** Fensterdrehstange Modell Osnabrück  
**B** Fensterdrehstange Modell Bremen  
**H** Fensterdrehstange Modell Holstein

**S** Fensterdrehstange Modell Schwerin  
**E** Einwärts öffnend  
**A** Auswärts öffnend

**1 bzw. 2** Anzahl der Flügel



# Fensterdrehstangen

	Artikel-Nr.	Artikelbezeichnung	Modell	E/A	Anzahl Flügel
		Stahl galvanisch verzinkt mit zwei Stangenendhaken 9500 9411 33 mit einem Ruderfanghaken 9500 9111 33 mit zwei Krollhaken 9500 9081 33 mit zwei Aufschraubkloben 9525 9001 33 mit zwei Aufschraubkloben 9525 9002 33 zur Befestigung auf dem Fensterrahmen			
	9532 1111 33	Querruder rechts, Länge 1.000 mm, Knopf Messing poliert	H	E	2
	9532 1112 33	Querruder rechts, Länge 1.000 mm, Knopf Messing vernickelt	H	E	2
	9532 1121 33	Querruder rechts, Länge 1.300 mm, Knopf Messing poliert	H	E	2
	9532 1122 33	Querruder rechts, Länge 1.300 mm, Knopf Messing vernickelt	H	E	2
	9532 1131 33	Querruder rechts, Länge 1.500 mm, Knopf Messing poliert	H	E	2
9532 1132 33	Querruder rechts, Länge 1.500 mm, Knopf Messing vernickelt	H	E	2	

		Stahl galvanisch verzinkt mit einem Ruderfanghaken 9500 9111 33 mit einem Keil 9500 9191 33 mit zwei Stangenendhaken 9500 9421 33 mit zwei Blattstiften 9500 9431 33 mit zwei Aufschraubkloben 9525 9001 33 mit zwei Aufschraubkloben 9525 9002 33 zur Befestigung auf dem Fensterrahmen			
	9532 2111 33	Querruder rechts, Länge 1.000 mm, Knopf Messing poliert	H	A	2
	9532 2112 33	Querruder rechts, Länge 1.000 mm, Knopf Messing vernickelt	H	A	2
	9532 2121 33	Querruder rechts, Länge 1.300 mm, Knopf Messing poliert	H	A	2
	9532 2122 33	Querruder rechts, Länge 1.300 mm, Knopf Messing vernickelt	H	A	2
	9532 2131 33	Querruder rechts, Länge 1.500 mm, Knopf Messing poliert	H	A	2
9532 2132 33	Querruder rechts, Länge 1.500 mm, Knopf Messing vernickelt	H	A	2	

**Legende Tabelle Fensterdrehstangen:**

**O** Fensterdrehstange Modell Osnabrück  
**B** Fensterdrehstange Modell Bremen  
**H** Fensterdrehstange Modell Holstein

**S** Fensterdrehstange Modell Schwerin  
**E** Einwärts öffnend  
**A** Auswärts öffnend

**1 bzw. 2** Anzahl der Flügel





# Fensterdrehstangen

	Artikel-Nr.	Artikelbezeichnung	Modell	E/A	Anzahl Flügel
		Stahl galvanisch verzinkt mit einem Ruderfanghaken 9500 9111 33 mit zwei Stangenendhaken 9500 9411 33 mit zwei Krollhaken 9500 9081 33 mit vier Einbohrkloben 9500 9081 33			
	9521 1111 33	Querruder rechts, Länge 1.000 mm, Knopf Messing poliert	S	E	1
	9521 1112 33	Querruder rechts, Länge 1.000 mm, Knopf Messing vernickelt	S	E	1
	9521 1121 33	Querruder rechts, Länge 1.300 mm, Knopf Messing poliert	S	E	1
	9521 1122 33	Querruder rechts, Länge 1.300 mm, Knopf Messing vernickelt	S	E	1
	9521 1131 33	Querruder rechts, Länge 1.500 mm, Knopf Messing poliert	S	E	1
	9521 1132 33	Querruder rechts, Länge 1.500 mm, Knopf Messing vernickelt	S	E	1
	9521 1211 33	Querruder links, Länge 1.000 mm, Knopf Messing poliert	S	E	1
	9521 1212 33	Querruder links, Länge 1.000 mm, Knopf Messing vernickelt	S	E	1
	9521 1221 33	Querruder links, Länge 1.300 mm, Knopf Messing poliert	S	E	1
	9521 1222 33	Querruder links, Länge 1.300 mm, Knopf Messing vernickelt	S	E	1
	9521 1231 33	Querruder links, Länge 1.500 mm, Knopf Messing poliert	S	E	1
	9521 1232 33	Querruder links, Länge 1.500 mm, Knopf Messing vernickelt	S	E	1

		Stahl galvanisch verzinkt mit einem Ruderfanghaken 9500 9121 33 mit zwei Stangenendhaken 9500 9421 33 mit zwei Nockenwinkel 9500 9091 33 mit einem Keil 9500 9191 33 mit vier Einbohrkloben 9500 9401 33			
	9521 2111 33	Querruder rechts, Länge 1.000 mm, Knopf Messing poliert	S	A	1
	9521 2112 33	Querruder rechts, Länge 1.000 mm, Knopf Messing vernickelt	S	A	1
	9521 2121 33	Querruder rechts, Länge 1.300 mm, Knopf Messing poliert	S	A	1
	9521 2122 33	Querruder rechts, Länge 1.300 mm, Knopf Messing vernickelt	S	A	1
	9521 2131 33	Querruder rechts, Länge 1.500 mm, Knopf Messing poliert	S	A	1
	9521 2132 33	Querruder rechts, Länge 1.500 mm, Knopf Messing vernickelt	S	A	1
	9521 2211 33	Querruder links, Länge 1.000 mm, Knopf Messing poliert	S	A	1
	9521 2212 33	Querruder links, Länge 1.000 mm, Knopf Messing vernickelt	S	A	1
	9521 2221 33	Querruder links, Länge 1.300 mm, Knopf Messing poliert	S	A	1
	9521 2222 33	Querruder links, Länge 1.300 mm, Knopf Messing vernickelt	S	A	1
	9521 2231 33	Querruder links, Länge 1.500 mm, Knopf Messing poliert	S	A	1
	9521 2232 33	Querruder links, Länge 1.500 mm, Knopf Messing vernickelt	S	A	1

**Legende Tabelle Fensterdrehstangen:**

**O** Fensterdrehstange Modell Osnabrück  
**B** Fensterdrehstange Modell Bremen  
**H** Fensterdrehstange Modell Holstein

**S** Fensterdrehstange Modell Schwerin  
**E** Einwärts öffnend  
**A** Auswärts öffnend

**1 bzw. 2** Anzahl der Flügel



# Fensterdrehstangen

	Artikel-Nr.	Artikelbezeichnung	Modell	E/A	Anzahl Flügel
		Stahl galvanisch verzinkt mit zwei Stangenendhaken 9500 9411 33 mit einem Ruderfanghaken 9500 9111 33 mit zwei Krollhaken 9500 9081 33 mit vier Einbohrkloben 9500 9401 33			
	9522 1111 33	Querruder rechts, Länge 1.000 mm, Knopf Messing poliert	S	E	2
	9522 1112 33	Querruder rechts, Länge 1.000 mm, Knopf Messing vernickelt	S	E	2
	9522 1121 33	Querruder rechts, Länge 1.300 mm, Knopf Messing poliert	S	E	2
	9522 1122 33	Querruder rechts, Länge 1.300 mm, Knopf Messing vernickelt	S	E	2
	9522 1131 33	Querruder rechts, Länge 1.500 mm, Knopf Messing poliert	S	E	2
	9522 1132 33	Querruder rechts, Länge 1.500 mm, Knopf Messing vernickelt	S	E	2
		Stahl galvanisch verzinkt mit einem Ruderfanghaken 9500 9111 33 mit einem Keil 9500 9191 33 mit zwei Stangenendhaken 9500 9421 33 mit zwei Blattstiften 9500 9431 33			
	9522 2111 33	Querruder rechts, Länge 1.000 mm, Knopf Messing poliert	S	A	2
	9522 2112 33	Querruder rechts, Länge 1.000 mm, Knopf Messing vernickelt	S	A	2
	9522 2121 33	Querruder rechts, Länge 1.300 mm, Knopf Messing poliert	S	A	2
	9522 2122 33	Querruder rechts, Länge 1.300 mm, Knopf Messing vernickelt	S	A	2
	9522 2131 33	Querruder rechts, Länge 1500 mm, Knopf Messing poliert	S	A	2
	9522 2132 33	Querruder rechts, Länge 1500 mm, Knopf Messing vernickelt	S	A	2

**Legende Tabelle Fensterdrehstangen:**









**O** Fensterdrehstange Modell Osnabrück  
**B** Fensterdrehstange Modell Bremen  
**H** Fensterdrehstange Modell Holstein

**S** Fensterdrehstange Modell Schwerin  
**E** Einwärts öffnend  
**A** Auswärts öffnend

**1 bzw. 2** Anzahl der Flügel



## Einzelteile / Bauteile Fensterdrehstangen

	Artikel-Nr.	Artikelbezeichnung	Modell	E/A	Anzahl Flügel
	9500 9141 33	Länge des Querruders bis Mitte der Achse = 103 mm Ausführung rechts, Stahl galvanisch verzinkt	O	E/A	1+2
	9500 9241 33	Ausführung links, Stahl galvanisch verzinkt Das verkürzte Querruder kann nur in Verbindung mit der verlängerten Stangennuss eingesetzt werden.	O	E/A	1+2
	9500 9341 33	verkürzte Ausführung, Länge des Querruders bis Mitte Achse = 63 mm Einsetzbar nur in Verbindung mit verlängerter Stangennuss	O	E/A	1+2
	9500 9441 33	Ausführung links, Stahl galvanisch verzinkt	O	E/A	1+2
	9500 9101 43	mit Befestigungsschraube Messing poliert	O, H, S	E/A	1+2
	9500 9101 44	Messing vernickelt Sonderknöpfe auf Anfrage	O, H, S	E/A	1+2
	9520 9141 33	Ausführung rechts, Stahl galvanisch verzinkt	S	E/A	1+2
	9520 9141 43	Ausführung rechts, Messing poliert	S	E/A	1+2
	9520 9241 33	Ausführung links, Stahl galvanisch verzinkt	S	E/A	1+2
	9520 9241 43	Ausführung links, Messing poliert	S	E/A	1+2
	9520 9501 43	mit Befestigungsschraube Messing poliert	O, H, S	E/A	1+2
	9520 9501 44	Messing vernickelt	O, H, S	E/A	1+2
	9510 0101 43	mit Befestigungsschraube Griff rechts, Messing poliert	B	A	1+2
	9510 0101 44	Griff links, Messing vernickelt	B	A	1+2
	9510 0102 43	Griff rechts, Messing poliert	B	A	1+2
	9510 0102 44	Griff links, Messing vernickelt	B	A	1+2
	9510 0111 43	mit Befestigungsschraube Griff rechts, Messing poliert	B	E	1+2
	9510 0111 44	Griff rechts, Messing vernickelt	B	E	1+2
	9510 0112 43	Griff links, Messing poliert	B	E	1+2
	9510 0112 44	Griff links, Messing vernickelt	B	E	1+2
	9511 0101 43	mit einseitig verkürztem Ansatz, mit Befestigungsschraube Griff rechts, Messing poliert	B	A	1+2
	9511 0101 44	Griff rechts, Messing vernickelt	B	A	1+2
	9511 0102 43	Griff links, Messing poliert	B	A	1+2
	9511 0102 44	Griff links, Messing vernickelt	B	A	1+2

**Legende Tabelle Fensterdrehstangen:**




**O** Fensterdrehstange Modell Osnabrück  
**B** Fensterdrehstange Modell Bremen  
**H** Fensterdrehstange Modell Holstein

**S** Fensterdrehstange Modell Schwerin  
**E** Einwärts öffnend  
**A** Auswärts öffnend

**1 bzw. 2** Anzahl der Flügel



## Einzelteile / Bauteile Fensterdrehstangen

	Artikel-Nr.	Artikelbezeichnung	Modell	E/A	Anzahl Flügel
Nockenwinkel 	9500 9091 33	Überschlag 13 mm, Stahl galvanisch verzinkt	O, B, H, S	E/A	?
Krollhaken 	9500 9081 33	Überschlag 13 mm, Stahl galvanisch verzinkt	O, H, S	E	1+2
Blattstift, verstellbar 	9500 0010 33	11 mm Überschlag Verstellbereich +/- 1,5 mm Stahl galvanisch verzinkt	O, B, H, S	A	2
Blattstift, gekröpft 	9500 9431 33	11 mm Überschlag Stahl galvanisch verzinkt	O, B, H, S	A	2
Blattstift, gerade 	9500 9531 33	17 mm Überschlag Stahl galvanisch verzinkt	O, B, H, S	A	2
Ruderfanghaken 	9500 9111 33 9500 9112 33	Höhe 30 mm, Stahl galvanisch verzinkt Höhe 25 mm, Stahl galvanisch verzinkt	O, H, S O, H, S	E/A E/A	1+2 1+2
Ruderfanghaken 	9500 9121 33	Höhe 15 mm, Stahl galvanisch verzinkt	O, H, S	A	1+2
Ruderfanghaken 	9520 6042 43 9520 6132 43	Überschlag 25 mm, Messing poliert Überschlag 13 mm, Messing poliert	O, H, S O, H, S	A A	1+2 1+2

**Legende Tabelle Fensterdrehstangen:**







**O** Fensterdrehstange Modell Osnabrück  
**B** Fensterdrehstange Modell Bremen  
**H** Fensterdrehstange Modell Holstein

**S** Fensterdrehstange Modell Schwerin  
**E** Einwärts öffnend  
**A** Auswärts öffnend

**1 bzw. 2** Anzahl der Flügel



## Einzelteile / Bauteile Fensterdrehstangen

	Artikel-Nr.	Artikelbezeichnung	Modell	E/A	Anzahl Flügel
Ruderfanghaken 	9520 6108 43	Überschlag 24 mm Messing poliert	O, H, S	A	1+2
Muschelblech 	9510 9071 33	Stahl galvanisch verzinkt	B	A	2
verlängertes Muschelblech 	9510 9081 33	verlängert um 5 mm Stahl galvanisch verzinkt	B	A	2
Winkelschließblech 	9510 9231 33	Stahl galvanisch verzinkt	B	A	1+2
Aufschraubkloben Holstein 	9525 9001 33	mit 2-fach Verschraubung Stahl galvanisch verzinkt	H	E/A	1+2
Aufschraubkloben Holstein 	9525 9002 33	mit 4-fach Verschraubung Stahl galvanisch verzinkt	H	E/A	1+2

**Legende Tabelle Fensterdrehstangen:**




**O** Fensterdrehstange Modell Osnabrück  
**B** Fensterdrehstange Modell Bremen  
**H** Fensterdrehstange Modell Holstein

**S** Fensterdrehstange Modell Schwerin  
**E** Einwärts öffnend  
**A** Auswärts öffnend

**1 bzw. 2** Anzahl der Flügel



## Einzelteile / Bauteile Fensterdrehstangen

	Artikel-Nr.	Artikelbezeichnung	Modell	E/A	Anzahl Flügel
<b>Stangenendhaken</b> 	9500 9411 33	für Einwärts-Fenster Stahl galvanisch verzinkt	O, B, H, S	E	1+2
	9500 9421 33	für Auswärts-Fenster Stahl galvanisch verzinkt	O, B, H, S	A	1+2
<b>Anziehgriff</b> 	9500 0068 33	mit Befestigungsschraube Stahl galvanisch verzinkt	B	A	1+2
	9500 0068 43	Messing poliert	B	A	1+2
<b>Anziehgriff</b> 	9500 0168 33	mit Einbohrkloben Messing galvanisch verzinkt	B	A	1+2
	9500 0168 43	Messing poliert	B	A	1+2

**Legende Tabelle Fensterdrehstangen:**

**O** Fensterdrehstange Modell Osnabrück  
**B** Fensterdrehstange Modell Bremen  
**H** Fensterdrehstange Modell Holstein

**S** Fensterdrehstange Modell Schwerin  
**E** Einwärts öffnend  
**A** Auswärts öffnend

**1 bzw. 2** Anzahl der Flügel



## Ruderstangen / Fensterdrehstangen Anfrage- und Bestellformular

Absender:

<b>Firma:</b>	<b>Ansprechpartner:</b>
<b>Annschrift:</b>	<b>Telefon:</b>
	<b>Fax:</b>
	<b>e-mail:</b>
<b>Datum:</b>	<b>Unterschrift:</b>

	Bsp.	1	2	3	4	5
<b>MENGE</b>	<i>10</i>					
<i>Modell Osnabrück</i>	X					
Knopf Messing poliert / ALTERNATIV						
Knopf Messing vernickelt	X					
Oberfläche Drehstange Stahl roh / ALTERNATIV						
Oberfläche Drehstange Stahl galvanisch verzinkt	X					
<i>Modell Bremen</i>						
Hebel Messing poliert / ALTERNATIV						
Hebel Messing vernickelt						
Oberfläche Drehstange Stahl roh / ALTERNATIV						
Oberfläche Drehstange Stahl galvanisch verzinkt						
<i>Modell Schwerin</i>						
Querruder Messing / ALTERNATIV						
Querruder Temperguss roh						
Oberfläche Drehstange Stahl roh / ALTERNATIV						
Oberfläche Drehstange Stahl galvanisch verzinkt						
<i>Modell Holstein</i>						
Knopf Messing poliert / ALTERNATIV						
Knopf Messing vernickelt						
Oberfläche Drehstange Stahl roh / ALTERNATIV						
Oberfläche Drehstange Stahl galvanisch verzinkt						
1-flüglig / ALTERNATIV	X					
2-flüglig						
auswärts / ALTERNATIV	X					
einwärts (Modell Bremen nur auf Anfrage)						
Rahmenmaß in mm / ALTERNATIV *	<i>1.300</i>					
Flügelhöhe in mm						
Flügel von innen links / ALTERNATIV *	X					
Flügel von innen rechts						





\* Im Zweifelsfall bitte Schnittzeichnung des Profils zusenden

**Anmerkungen / Sonderwünsche:**

	<i>Firmenstempel</i>







# Sturmhaken

	Artikel-Nr.	Artikelbezeichnung
Sturmhaken 	5897 1050 33 5897 1080 33 5897 1100 33 5897 1140 33 5897 1200 33 5897 1250 33 5897 1300 33	mit einer festen und einer losen Ringschraube Stahl verzinkt  Länge 50 mm (Durchmesser 3,2 mm) Länge 80 mm (Durchmesser 3,8 mm) Länge 100 mm (Durchmesser 3,8 mm) Länge 140 mm (Durchmesser 5,0 mm) Länge 200 mm (Durchmesser 5,8 mm) Länge 250 mm (Durchmesser 5,8 mm) Länge 300 mm (Durchmesser 5,8 mm)
starke Sturmhaken 	5897 2100 33 5897 2120 33 5897 2140 33	mit einer festen und einer losen Ringschraube Stahl verzinkt  Länge 100 mm (Durchmesser 5,2 mm) Länge 120 mm (Durchmesser 5,8 mm) Länge 140 mm (Durchmesser 5,8 mm)
Sturmhaken 	5897 2080 80 5897 2100 80 5897 2120 80 5897 2160 80 5897 2200 80 5897 2250 80 5897 2300 80	mit einer festen und einer losen Ringschraube Edelstahl  Länge 80 mm (Durchmesser 3,9 mm) Länge 100 mm (Durchmesser 3,9 mm) Länge 120 mm (Durchmesser 4,4 mm) Länge 160 mm (Durchmesser 5,2 mm) Länge 200 mm (Durchmesser 5,8 mm) Länge 250 mm (Durchmesser 5,8 mm) Länge 300 mm (Durchmesser 5,8 mm)
Sturmhaken 	5897 3100 33 5897 3120 33	mit einer festen und einer losen Öse auf Platte Stahl verzinkt  Länge 100 mm (Durchmesser 5,2 mm) Länge 120 mm (Durchmesser 5,8 mm) Dieser Artikel ist bei Bedarf in vergleichbarer Ausführung auch in Edelstahl lieferbar!




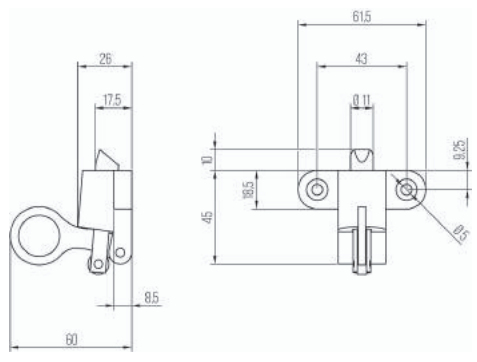

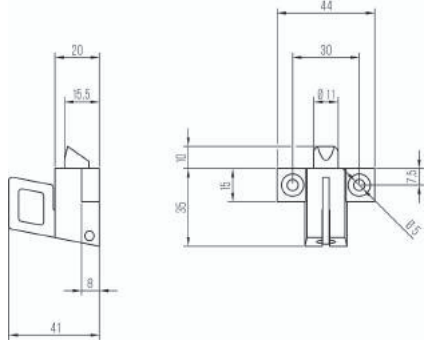

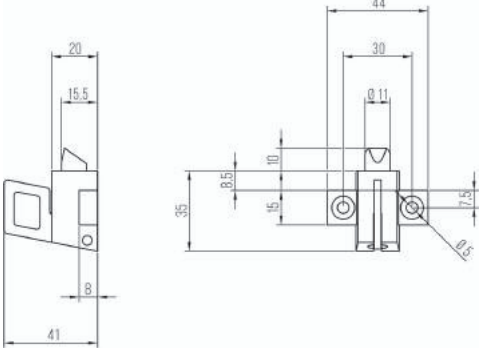

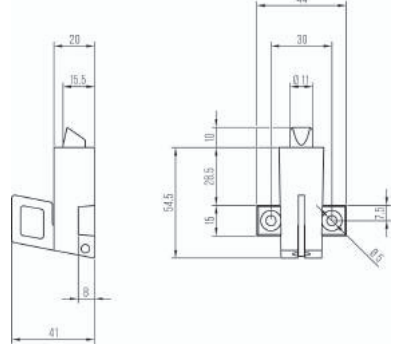


# Sturmhaken, Oberlichtbeschlag

	Artikel-Nr.	Artikelbezeichnung
<p>schwere Sturmhaken</p> 	5897 4160 37 5897 4300 37 5897 4400 37 5897 4500 37	<p>schwere Ausführung für Tore mit einer festen und einer lösen Öse auf Platte feuerverzinkt</p> <p>Länge 160 mm (Durchmesser 8,0 mm) Länge 300 mm (Durchmesser 10,0 mm) Länge 400 mm (Durchmesser 10,0 mm) Länge 500 mm (Durchmesser 10,0 mm)</p>
<p>Oberlichtbeschlag Sextan</p> 	9300 1000 33 9300 1000 73	<p>mit Messing poliertem Schlaufengriff für kleine und mittlere Klappflügel nach außen öffnend</p> <p>Stahl galvanisch verzinkt RAL 9016 weiß beschichtet Im Auftragsfall muss die Breite und die Höhe des Fensters angegeben werden.</p>
<p>Oberlichtbeschlag Sextan</p> 	9300 2000 33 9300 2000 73	<p>mit silber eloxiertem Leichtmetall-Handgriff für kleine und mittlere Klappflügel nach außen öffnend</p> <p>Stahl galvanisch verzinkt RAL 9016 weiß beschichtet Im Auftragsfall muss die Breite und die Höhe des Fensters angegeben werden.</p>
<p>Hebelfuß Sextan</p> 	9300 0001 33 9300 0001 73	<p>mit Messing-Schlaufengriff als Austausch für den LM-Handgriff inkl. Ansatzset an der Zugstange</p> <p>Stahl galvanisch verzinkt RAL 9016 weiß beschichtet</p>


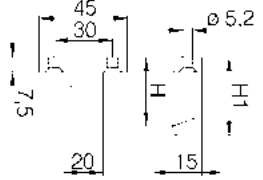

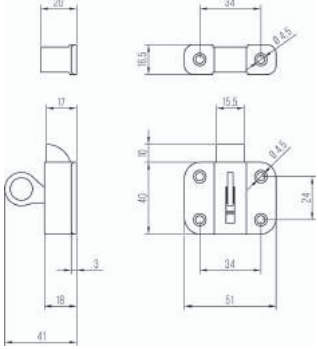

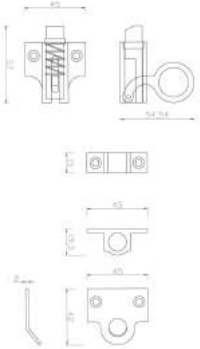


# Oberlichtschnäpper

	Artikel-Nr.	Artikelbezeichnung	
	7104 0000 73 7104 0000 78 7105 0000 01	Gehäuse Leichtmetallguss Riegel Messing vernickelt Ring Stahl vernickelt  RAL 9016 weiss beschichtet RAL 8019 braun beschichtet E 8 silber eloxiert	
	7108 0000 73 7108 0000 78 7109 0000 01	Gehäuse Leichtmetallguss Riegel Messing vernickelt Ring Stahl vernickelt  RAL 9016 weiss beschichtet RAL 8019 braun beschichtet E 8 silber eloxiert	
	7118 0000 73 7118 0000 78 7119 0000 01 7119 0000 53	Gehäuse Leichtmetallguss Riegel Messing vernickelt Ring Stahl vernickelt  RAL 9016 weiss beschichtet RAL 8019 braun beschichtet E 8 silber eloxiert E 8 dunkelbronze eloxiert	
	7128 0000 73 7128 0000 78 7129 0000 01	Gehäuse Leichtmetallguss Riegel Messing vernickelt Ring Stahl vernickelt  RAL 9016 weiss beschichtet RAL 8019 braun beschichtet E 8 silber eloxiert	


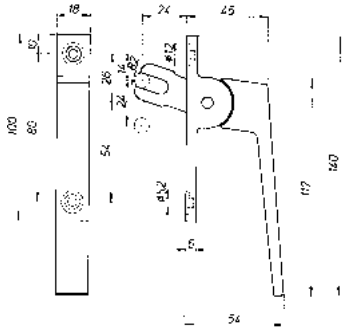

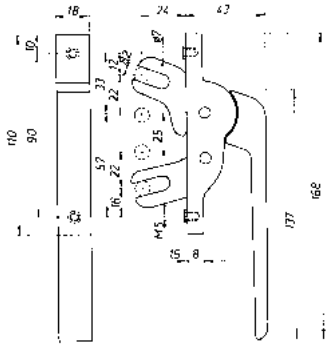

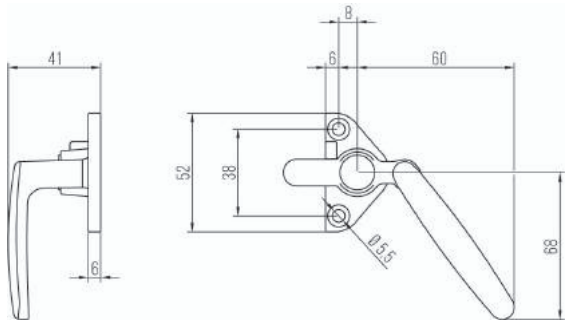

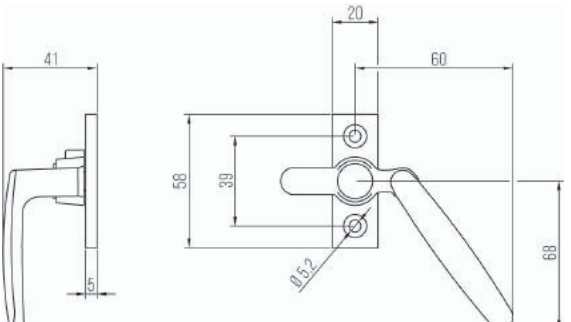


# Oberlichtschnäpper, Zubehör

	Artikel-Nr.	Artikelbezeichnung	
<p>Schließkloben</p> 	7208 0015 01 7208 0022 01 7208 0030 01 7208 0035 01	Schließhöhe 15 mm, E 8 silber eloxiert Schließhöhe 22 mm, E 8 silber eloxiert Schließhöhe 30 mm, E 8 silber eloxiert Schließhöhe 35 mm, E 8 silber eloxiert Die Schließhöhe ergibt sich aus der Aufschlaghöhe zzgl. 15 mm. Diese Artikel sind auch in RAL 9016 weiß beschichtet lieferbar. Die Endummer muss dann "73" lauten.	
<p>Oberlichtschnäpper</p> 	7111 0000 39	mit Schlaufe Stahl verchromt	
<p>Oberlichtschnäpper</p> 	7113 0000 43	mit Schlaufe Messing poliert	



# Fenstergriffe, Fensterschließer

	Artikel-Nr.	Artikelbezeichnung	
Hebelgriff 	8442 1400 01	Hebel und Kasten Leichtmetallguss Zunge A 24, Stahl vernickelt  E 5 silber eloxiert	
Hebelgriff 	8457 2400 01	mit zwei Zungen Hebel und Kasten Leichtmetall Zungen A 24, Stahl vernickelt  E 5 silber eloxiert Bei Bedarf auch mit einer Zunge lieferbar. Eine andere Anschraubentfernung ist auch evtl. möglich.  Fragen Sie gezielt unter Angabe der benötigten Stückzahl an.	
Fensterschließer 	7574 0001 20 7574 0001 33 7574 0002 20 7574 0002 33	Temperguss, Anschlag 90°  Hebel rechts, schwarz einbrennlackiert Hebel rechts, galvanisch verzinkt Hebel links, schwarz einbrennlackiert Hebel links, galvanisch verzinkt Bitte Richtung des Hebels rechts oder links angeben !	
Fensterschließer 	7576 0001 20 7576 0001 33 7576 0002 20 7576 0002 33	Temperguss, ohne Anschlag Anschraubplatte aus Stahl  Hebel rechts, schwarz einbrennlackiert Hebel rechts, galvanisch verzinkt Hebel links, schwarz einbrennlackiert Hebel links, galvanisch verzinkt Bitte Richtung des Hebels rechts oder links angeben !	




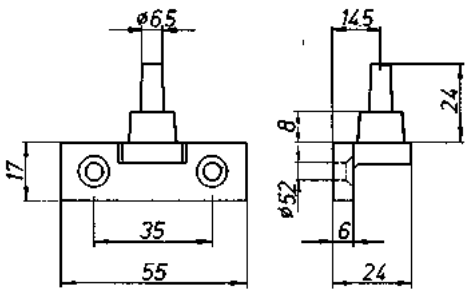

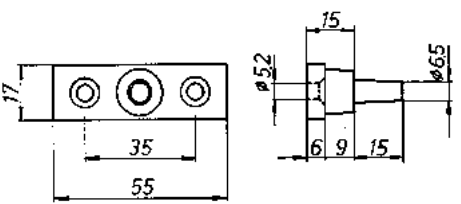


# Fensterschließer

	Artikel-Nr.	Artikelbezeichnung	
Fensterschließer		Leichtmetallguss Stahl Lagerbüchse, Anschlag 90° Zungenbolzen Stahl galvanisch verzinkt Rolle Messing verzinkt	
	7591 1000 01 7591 2000 01	rechts, E 5 silber eloxiert links, E 5 silber eloxiert Abbildung = rechts	
Schließhaken		Leichtmetallguss E 8 silber eloxiert	
	7206 0220 01 7206 0230 01 7206 0270 01	Schließhöhe 22 mm Schließhöhe 23 mm Schließhöhe 27 mm	
Schließplatte		Leichtmetallguss E 8 silber eloxiert	
	7207 0060 01 7207 0085 01 7207 0110 01 7207 0130 01	Schließhöhe 6 mm Schließhöhe 8,5 mm Schließhöhe 11 mm Schließhöhe 13 mm	




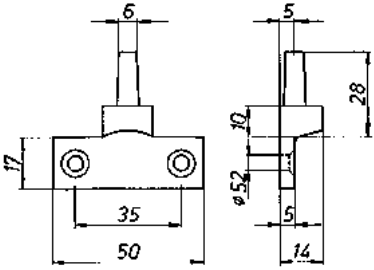

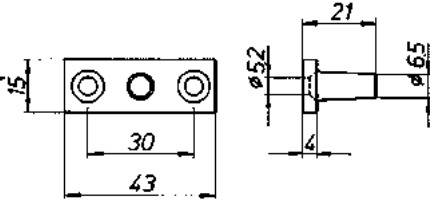


# Fenster-Feststeller

	Artikel-Nr.	Artikelbezeichnung	
Fenster-Feststeller		für nach aussen aufgehende Drehflügel-Fenster Leichtmetallguss, E 8 silber eloxiert	
	7650 0250 01 7650 0300 01 7650 0350 01	Länge 250 mm (mit 2 Ausstellpunkten) Länge 300 mm (mit 3 Ausstellpunkten) Länge 350 mm (mit 4 Ausstellpunkten) Winkelstellstift Nr. 7655 und/oder Stellstift Nr. 7658 sind nicht im Lieferumfang enthalten und müssen separat mitbestellt werden.	
Stellstift	7655 0000 01	zu Fensterfeststeller 7650 Leichtmetallguss, E 8 silber eloxiert	 
Stellstift	7658 0000 01	zu Fensterfeststeller 7650 Leichtmetall, E 8 silber eloxiert	 


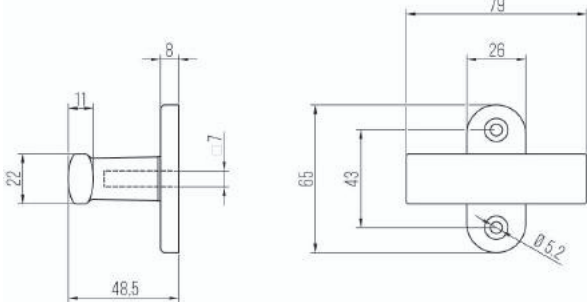

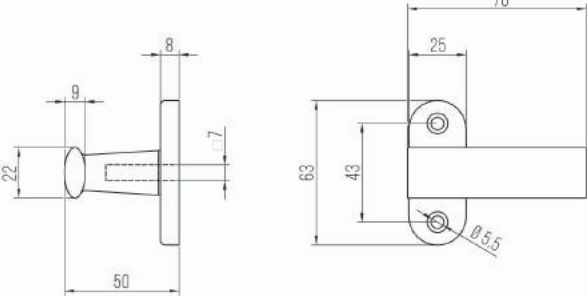

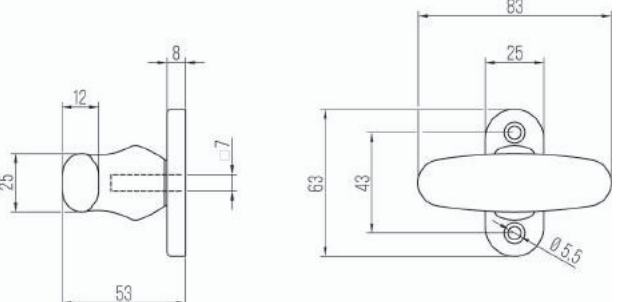

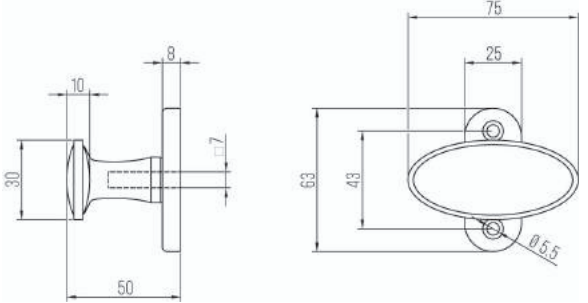


# Fenster-Feststeller

	Artikel-Nr.	Artikelbezeichnung	
	4613 0000 33	für nach aussen aufgehende Drehflügel-Fenster Rechts/Links-verwendbar Anschraubfuss bereits montiert Stahl galvanisch verzinkt  Länge 350 mm Winkelstellstift Nr. 7655 und/oder Stellstift Nr. 7658 sind nicht im Lieferumfang enthalten und müssen separat mitbestellt werden.	
	7655 0000 33	zu Fensterfeststeller 4613  Temperguss, galvanisch verzinkt	
	7658 0000 33	zu Fensterfeststeller 4613  Temperguss, galvanisch verzinkt	




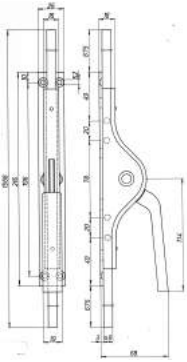

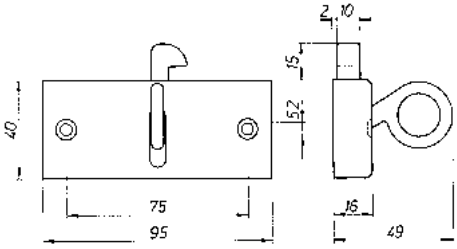

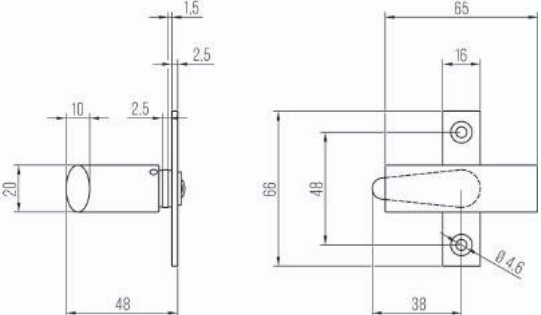

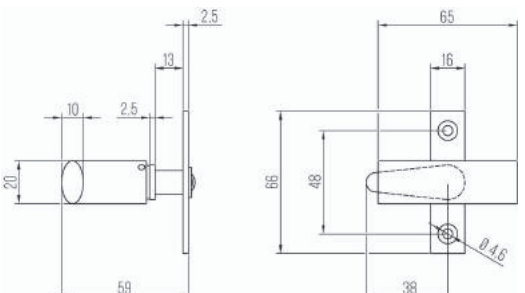
# Fensteroliven

	Artikel-Nr.	Artikelbezeichnung	
<p>Ganzolive</p> 	4201 0000 71	<p>Olive Leichtmetallguss Rosette Leichtmetall Schraublochentfernung 43 mm</p> <p>RAL 9005 schwarz beschichtet</p>	
<p>Halbolive</p> 	4202 0000 71	<p>Olive Leichtmetallguss Rosette Leichtmetall Schraublochentfernung 43 mm</p> <p>RAL 9005 schwarz beschichtet</p>	
<p>Ganzolive</p> 	4206 0000 20	<p>Olive Leichtmetallguss Rosette Stahl geprägt Schraublochentfernung 43 mm</p> <p>schwarz lackiert</p>	
<p>Ganzolive</p> 	4262 0000 21 4262 0000 27	<p>Olive Leichtmetallguss Rosette Stahl geprägt Schraublochentfernung 43 mm</p> <p>matt schwarz lackiert</p> <p>matt schwarz lackiert, mit Messingkappe poliert</p>	




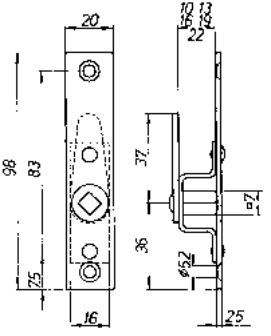

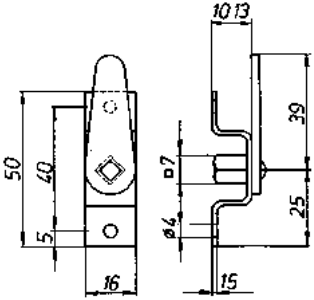

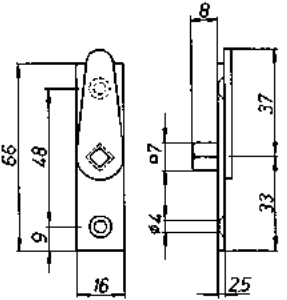

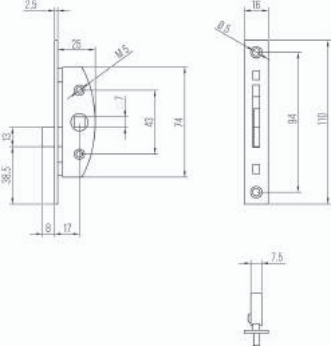


# Fensterverschlüsse

	Artikel-Nr.	Artikelbezeichnung	
<p>Fenster-Treibriegel</p> 	7081 0150 33 7081 0200 33	Stahl galvanisch verzinkt Hebel Leichtmetall E 8 silber eloxiert für 9 mm Vierkantstangen mit 2 Stangenschlaufen und 2 Rollkloben 5811  mit je 2 Vierkantstangen 9 x 750 mm mit 9 mm Vierkantstangen, 2 x 1000 mm	
<p>Verschluss</p> 	4942 0000 20	Gehäuse Stahl, Zugring Temperguss Hakengriegel Messing mit Winkelschließblech 5857  schwarz einbrennlackiert	
<p>Olivenvorreiber</p> 	4424 0000 01 4424 0000 20	ohne Untersatz Olive Leichtmetallguss  E 8 silber eloxiert schwarz einbrennlackiert	
<p>Olivenvorreiber</p> 	4414 0000 01 4414 0000 20	Untersatzhöhe 13 mm Olive Leichtmetallguss  E 8 silber eloxiert schwarz einbrennlackiert	




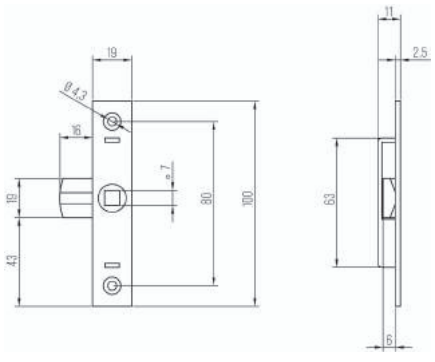

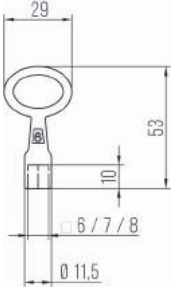

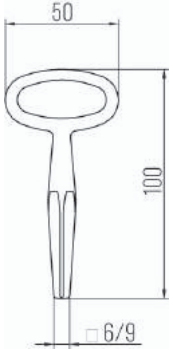

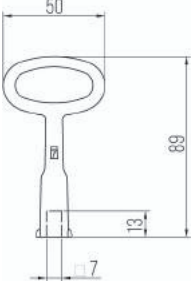
# Fensterverschlüsse

	Artikel-Nr.	Artikelbezeichnung	
<p>Schlüsseleinreiber</p> 	4312 0010 33 4312 0013 33 4312 0016 33 4312 0019 33 4312 0022 33	Untersatzhöhe 10 mm Untersatzhöhe 13 mm Untersatzhöhe 16 mm Untersatzhöhe 19 mm Untersatzhöhe 22 mm	
<p>Dorneinreiber</p> 	7312 0010 33 7312 0013 33	Stahl, galvanisch verzinkt  Bügelhöhe 10 mm Bügelhöhe 13 mm	
<p>Dorneinreiber</p> 	7319 0000 33	Stahl, galvanisch verzinkt	
<p>Einreiberschloss</p> 	4825 0017 33	Stahl galvanisch verzinkt mit 2 Linsensenkschrauben M 5 x 35 DIN 964 mit Schließblech 4316  Dornmass 17 mm Dornschlüssel Nr. 5916 ist hierzu passend !  Bei entsprechendem Bedarf auch mit Rollzapfen lieferbar. Bitte Fragen Sie unter Angabe der benötigten Stückzahl an.	



# Zungenverschlüsse, Dornschlüssel


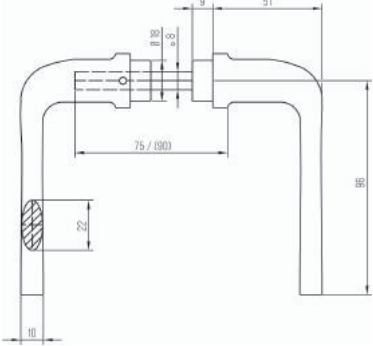

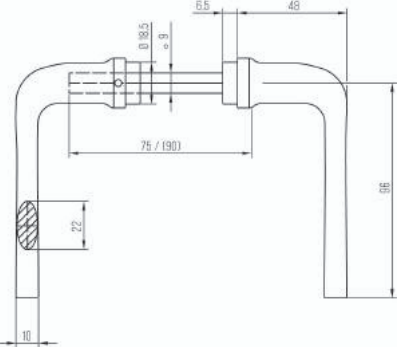
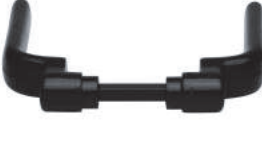
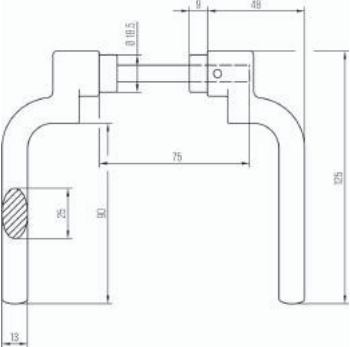

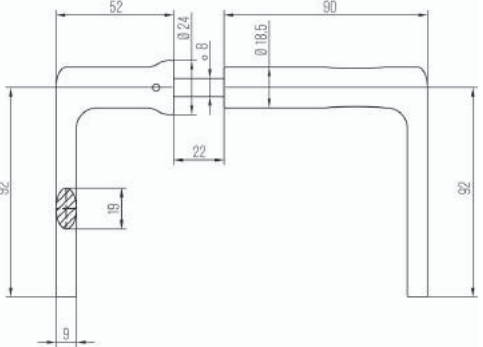
Artikel-Nr. Artikelbezeichnung

<p>Zungenverschluss</p> 	<p>7325 0000 33</p>	<p>Zunge Leichtmetallguss, federnd gelagert Ausschluss rechts und links</p> <p>Stahl galvanisch verzinkt Dornschlüssel Nr. 5916 ist hierzu passend !</p>	
<p>Dornschlüssel</p> 	<p>5906 0000 38 5907 0000 38 5908 0000 38</p>	<p>Temperguss, blank vernickelt</p> <p>Vierkantloch 6 mm Vierkantloch 7 mm Vierkantloch 8 mm</p>	
<p>Dornschlüssel</p> 	<p>5916 0000 38</p>	<p>Temperguss, blank vernickelt</p> <p>Vierkantdorn 6/9 mm</p>	
<p>Dornschlüssel</p> 	<p>5927 0000 38</p>	<p>Temperguss, blank vernickelt</p> <p>Vierkantloch 7 mm mit Führungsnasen</p>	




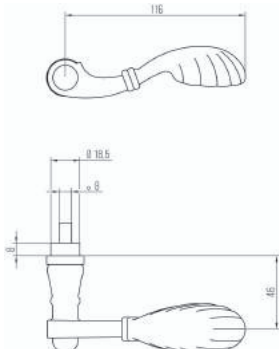

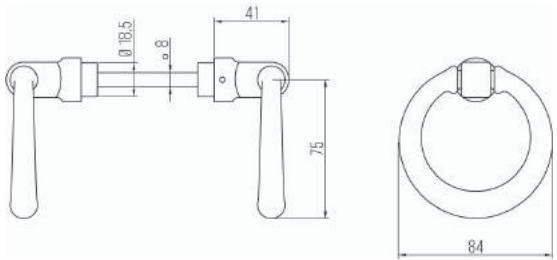

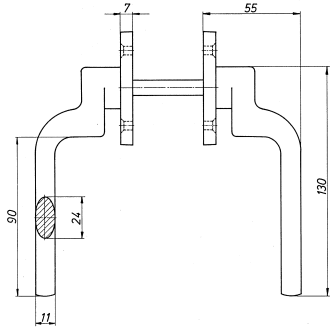

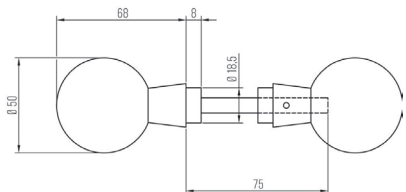


# Türbeschläge


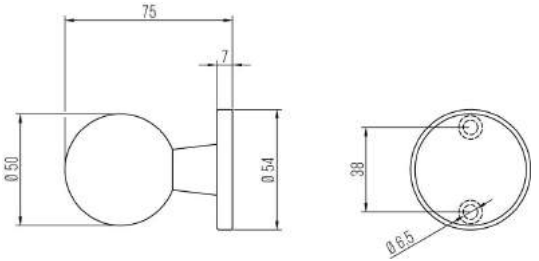

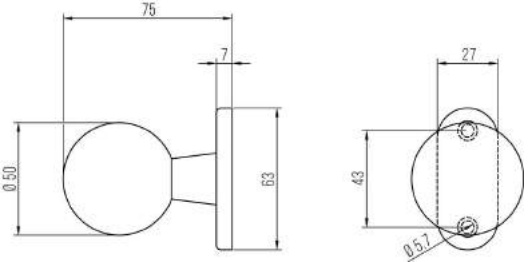

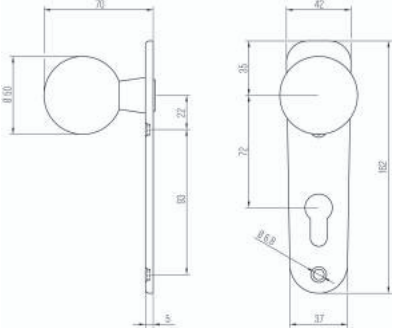

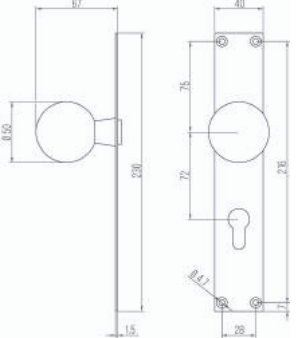
	Artikel-Nr.	Artikelbezeichnung	
<p>Türdrücker</p> 	3110 0128 20 3110 0168 20	Gusseisen, schwarz lackiert Zimmertür-Führung 18,5 mm Durchmesser  Spaltstift 8 x 75 mm Spaltstift 8 x 90 mm	
<p>Türdrücker</p> 	3149 0129 20 3149 0169 20	Gusseisen, schwarz lackiert Zimmertür-Führung 18,5 mm Durchmesser  Spaltstift 9 x 75 mm Spaltstift 9 x 90 mm	
<p>Türdrücker</p> 	3155 0118 20	Drücker gekröpft Gusseisen, schwarz lackiert Zimmertür-Führung 18,5 mm Durchmesser  Vollstift 8 x 75 mm	
<p>Türdrücker</p> 	3125 0110 20	Gusseisen, schwarz lackiert Patentführung 18,5 mm für Kastenschloss  Spaltstift 8 x 45 mm	



# Türbeschläge




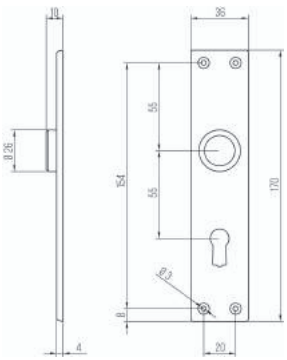

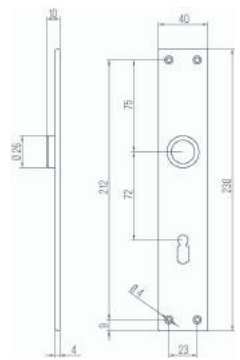

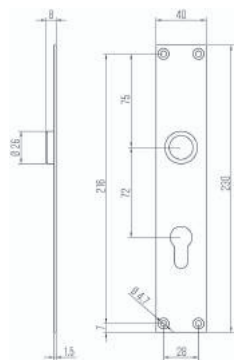
	Artikel-Nr.	Artikelbezeichnung	
<p>Türdrücker</p> 	3181 1120 20 3181 2120 20	Leichtmetallguss, schwarz lackiert Zimmertür-Führung 18,5 mm Spaltstift 8 x 75 mm	
<p>Ringdrücker</p> 	3197 0118 20	Gusseisen, schwarz lackiert Zimmertür-Führung 18,5 mm Durchmesser Vollstift 8 x 90 mm	
<p>Türdrücker</p> 	3156 0118 20 3156 0119 20	Drücker gekröpft Gusseisen, schwarz lackiert Schraublochentfernung 43 mm Zimmertür-Führung 18,5 mm Durchmesser	
<p>Knopfdrücker</p> 	3438 0118 20 3438 0119 20	Z-Führung 18,5 mm Durchmesser Leichtmetallguss, schwarz lackiert	

# Türbeschläge

	Artikel-Nr.	Artikelbezeichnung	
<p>Türknoopf</p> 	<p>3418 0000 20 3418 1000 20 3428 0008 20 3428 0009 20</p>	<p>auf runder Gussrosette 3310 Leichtmetallguss, schwarz lackiert</p> <p>festmontiert festmontiert (auf Stahlrosette 3306) drehbar montiert, mit 8 mm Vierkantloch drehbar montiert, mit 9 mm Vierkantloch</p>	
<p>Türknoopf</p> 	<p>3416 0000 20 3426 0008 20 3426 0009 20</p>	<p>auf ovaler Stahlrosette 3370 Leichtmetallguss, schwarz lackiert</p> <p>festmontiert drehbar montiert, mit 8 mm Vierkantloch drehbar montiert, mit 9 mm Vierkantloch</p>	
<p>Knopfkurzschild</p> 	<p>3526 0002 20</p>	<p>Kugelknopf Leichtmetallguss auf Kurzschild 3232 mit Verstärkungsplatte 72 mm PZ gelocht</p> <p>Knopf fest montiert</p>	
<p>Knopfflangschild</p> 	<p>3451 0722 20</p>	<p>Kugelknopf Leichtmetallguss auf Langschild 3215 72 mm PZ gelocht</p> <p>Knopf fest montiert</p>	




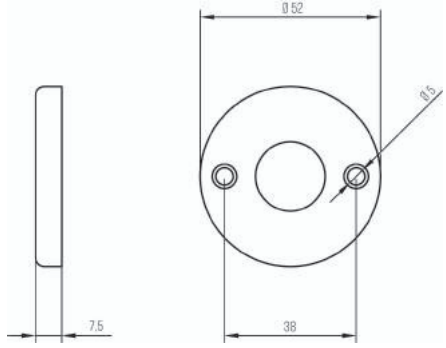

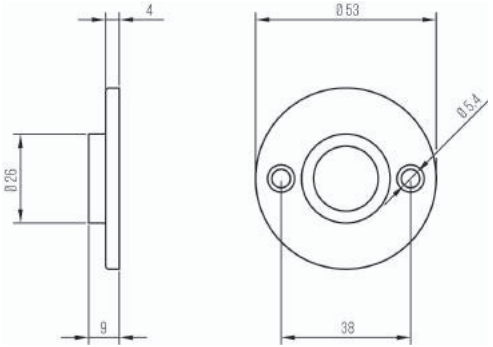

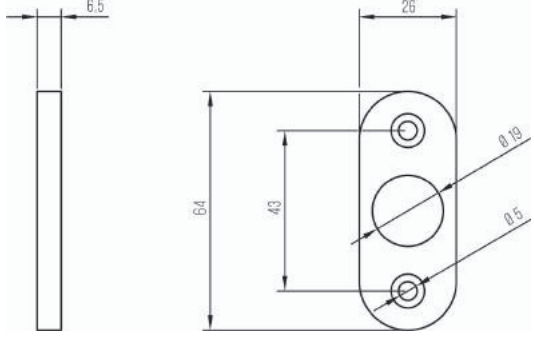

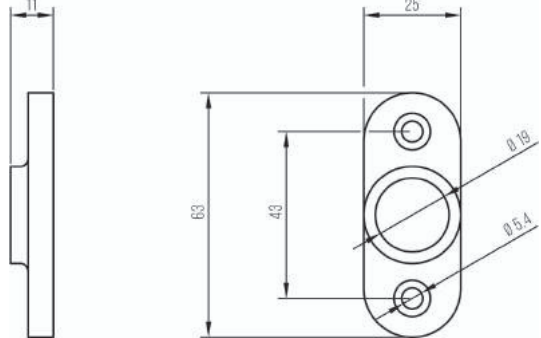
# Türbeschläge

	Artikel-Nr.	Artikelbezeichnung	
Langschild 	3283 0721 20 3283 0722 20	Z-Führung 19,0 mm Durchmesser Leichtmetallguss, schwarz lackiert  72 mm Bb gelocht 72 mm PZ gelocht	
Kurzschild 	3206 0551 20	für Kastenschloss Z-Führung 19,0 mm Durchmesser Stahl geprägt, schwarz lackiert  55 mm Lochung für Kastenschloss	
Langschild 	3205 0722 20	Z-Führung 19,0 mm Durchmesser Stahl geprägt, schwarz lackiert  72 mm PZ gelocht	
Langschild 	3215 0722 20	Z-Führung 19,0 mm Durchmesser Bandstahl, schwarz lackiert  72 mm PZ gelocht	




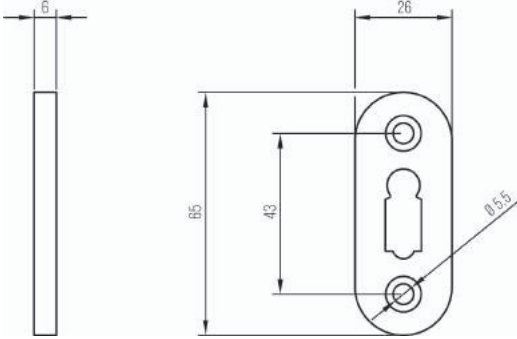

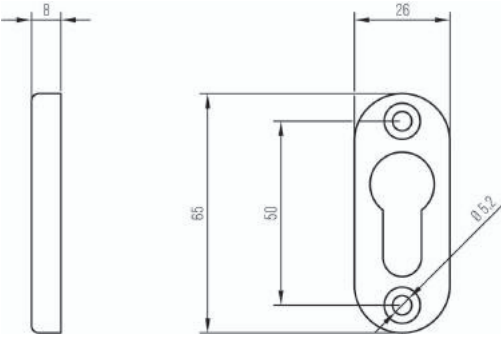

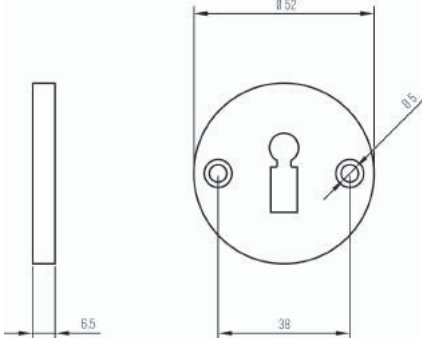

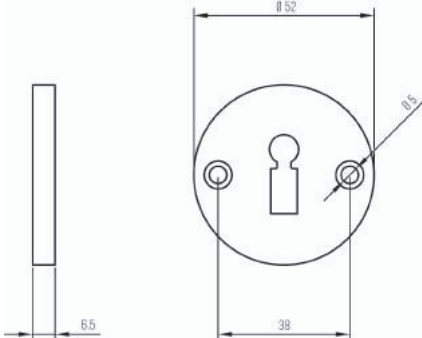


# Türbeschläge

	Artikel-Nr.	Artikelbezeichnung	
<p>Drückerrosette</p> 	3312 1000 20	Leichtmetallblech Z-Führung 19,0 mm Durchmesser  schwarz lackiert	
<p>Drückerrosette</p> 	3316 0000 20	mit Ansatzführung Leichtmetallguss Z-Führung 19,0 mm Durchmesser  schwarz lackiert	
<p>Drückerrosette</p> 	3371 0000 20	Leichtmetallguss Z-Führung 19,0 mm Durchmesser 43 mm Schraublochentfernung  schwarz lackiert	
<p>Drückerrosette</p> 	3371 0001 20	mit Ansatzführung Leichtmetallguss Z-Führung 19,0 mm Durchmesser 43 mm Schraublochentfernung  schwarz lackiert	





# Türbeschläge

	Artikel-Nr.	Artikelbezeichnung	
Schlüsselschild 	3372 0001 20	Leichtmetallblech schwarz lackiert  Bb gelocht	
Schlüsselschild 	3373 0002 20	Leichtmetallblech schwarz lackiert  PZ gelocht	
Schlüsselschild 	3326 0001 20 3326 0002 20	Leichtmetallblech schwarz lackiert  Bb gelocht PZ gelocht	
Schlüsselschild 	3325 0001 20 3325 0002 20	Leichtmetallguss schwarz lackiert  Bb gelocht PZ gelocht	


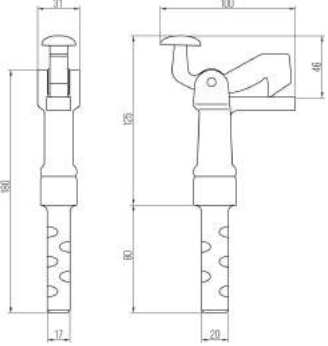

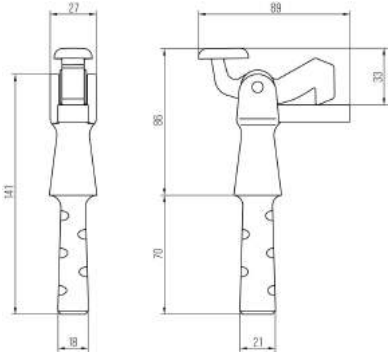

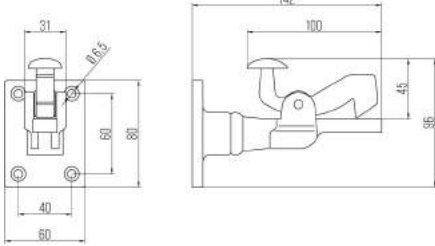


# Tortreibriegel, Vierkantstangen

	Artikel-Nr.	Artikelbezeichnung	
		mit Löffelhebel, Messing poliert Hebel, Kasten und Unterplatte Messing poliert Innenteile Stahl galv. verzinkt	
	4010 3000 43	für 10 mm Vierkantstangen (mit 2 Stangenschlaufen)	
	4012 3000 43	für 12 mm Vierkantstangen (mit 3 Stangenschlaufen)	
	4016 3000 43	für 16 mm Vierkantstangen (mit 4 Stangenschlaufen)	
Vierkantstange zu Tortreibriegel		bestehend aus 2 Stangen a 1.480 mm, einseitig ausgeklinkt, Messing blank gezogen	
	4110 3001 43	10 mm Vierkant-Vollmaterial	
	4112 3001 43	12 mm Vierkant-Vollmaterial	
	4116 3001 43	16 mm Vierkant-Vollmaterial Bei Bedarf auch in anderen Längen lieferbar!	
		mit Löffelhebel, Messing poliert Hebel, Kasten und Unterplatte Stahl schwarz lackiert	
	4010 1050 00	für 10 mm Vierkantstangen (mit 2 Stangenschlaufen)	
	4013 1050 00	für 13 mm Vierkantstangen (mit 3 Stangenschlaufen)	
	4016 1050 00	für 16 mm Vierkantstangen (mit 4 Stangenschlaufen)	
Vierkantstange zu Tortreibriegel		bestehend aus 2 Stangen a 1.480 mm, einseitig ausgeklinkt, Stahl RAL 9005 schwarz beschichtet	
	4110 3001 71	10 mm Vierkant-Vollmaterial	
	4113 3001 71	13 mm Vierkant-Vollmaterial	
	4116 3001 71	16 mm Vierkant-Vollmaterial Bei Bedarf auch in anderen Längen lieferbar!	



# Torfeststeller

	Artikel-Nr.	Artikelbezeichnung	
	3811 0000 20 3811 0000 37	aus Temperguss Bodenbefestigung mit Schließwinkel 3820  schwarz einbrennlackiert feuerverzinkt	
	3815 0000 20 3815 0000 37	aus Temperguss Bodenbefestigung mit Schließwinkel 3820  schwarz einbrennlackiert feuerverzinkt	
	3816 0000 20 3816 0000 37	aus Temperguss Wandplatte mit Schraublöchern mit Schließwinkel 3820  schwarz einbrennlackiert feuerverzinkt	
	3817 0000 20 3817 0000 37	aus Temperguss Bodenplatte mit Schraublöchern mit Schließwinkel 3820  schwarz einbrennlackiert feuerverzinkt	


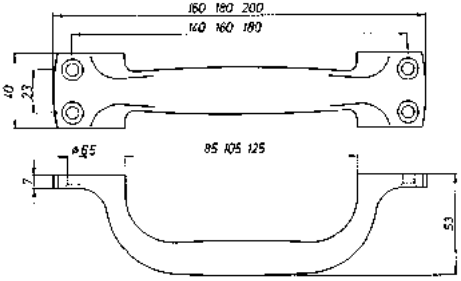

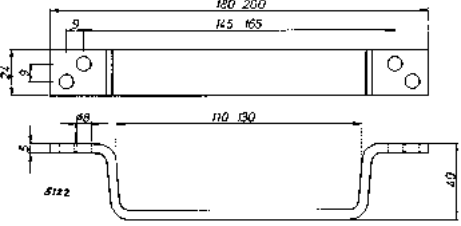

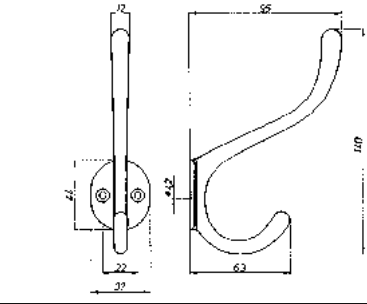

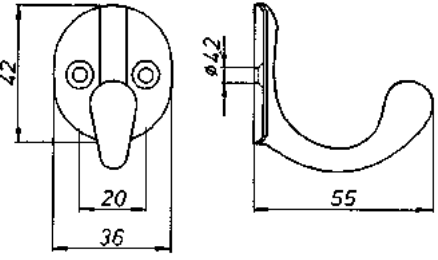


# Geländerstützen

	Artikel-Nr.	Artikelbezeichnung		
Geländerstütze		gewölbte Auflage Ausladung 64 mm Wandplatte mit Innengewinde M8, mit Stockschraube Gußeisen		
	5200 0000 20 5200 0000 33 5200 0000 73	schwarz einbrennlackiert galvanisch verzinkt RAL 9016 weiss beschichtet		
Geländerstütze		gewölbte Auflage Ausladung 64 mm Wandplatte mit Innengewinde M8, mit Stockschraube Messing		
	5200 0000 43	Messing poliert		
Geländerstütze		gewölbte Auflage Ausladung 64 mm Wandplatte mit 3 Anschraubblöchern Gußeisen		
	5202 0000 20 5202 0000 33 5202 0000 73	schwarz einbrennlackiert galvanisch verzinkt RAL 9016 weiss beschichtet		
Geländerstütze		flache Auflage Auflage seitlich verstellbar Ausladung 75 mm Wandplatte mit 3 Anschraubblöchern Messing		
	5210 0012 43	Messing poliert		



# Handgriffe, Hut- und Mantelhaken

	Artikel-Nr.	Artikelbezeichnung		
Handgriff		Gusseisen beidseitig jeweils 2 Anschraublöcher		
	5121 0160 20 5121 0160 33 5121 0180 20 5121 0180 33	Länge 160 mm, schwarz lackiert Länge 160 mm, galvanisch verzinkt Länge 180 mm, schwarz lackiert Länge 180 mm, galvanisch verzinkt		
Handgriff		Flachstahl beidseitig jeweils 2 Anschraublöcher		
	5122 0180 20 5122 0180 33 5122 0200 20 5122 0200 33	Länge 180 mm, schwarz lackiert Länge 180 mm, galvanisch verzinkt Länge 200 mm, schwarz lackiert Länge 200 mm, galvanisch verzinkt		
Huthaken	5040 0000 20	schwarz einbrennlackiert		
Mantelhaken	5041 0000 20	Gusseisen mit 2 Anschraublöchern  schwarz einbrennlackiert		



**Niederhoff & Dellenbusch**  
**GmbH & Co. KG**  
Donnenberger Str. 2  
D-42553 Velbert  
Tel. +49 2053 495-0  
Fax +49 2053 495-0  
[www.deni.de](http://www.deni.de)  
[info@deni.de](mailto:info@deni.de)